

# 2018-2019

CLUTCHES | EMBRAGUES





El especialista  
en Clutch

## 6 DE LOS 10 AUTOS MÁS VENDIDOS EN MÉXICO USAN CLUTCH VALEO

### TABLA DE APLICACIONES

AUTO	LUGAR	ARMADORA	APLICACIÓN PARA:	* UNIDADES VENDIDAS EN 2018	REFERENCIA VALEO	OEM
	1	Nissan	Versa L4 1.6 DOHC 106 HP	91,320	822362	
	2	Chevrolet	Aveo L4 1.6 DOHC 103 HP	82,035	822360	
	3	Volkswagen	Vento L4 1.6L DOHC 105 HP	55,208	822421	
	4	Nissan	March L4 1.6 DOHC 106 HP	53,780	822362	
	5	Chevrolet	Beat L4 1.2L DOHC 81 HP	40,668	822359	
	6	Volkswagen	Jetta L5 2.5L DOHC 170 HP	34,900	En desarrollo	
	7	Nissan	Sentra L4 1.8L DOHC 129 HP	34,366	822361	
	8	Kia	Rio L4 1.6L DOHC 137 HP	21,186	En desarrollo	
	9	Kia	Forte L4 2.0L DOHC 158 HP	17,848	832498	
	10	Ford	Figo L4 1.5L DOHC 105 HP	17,223	En desarrollo	

## COMO UTILIZAR ÉSTE CATÁLOGO

SIGNIFICADO DE LAS SIGLAS E ICONOGRAFÍA

### ICONOGRAFIA



Armadora / Modelo



Tecnología HEC o SAT



Año inicial y final de Fabricación



Plato



Información sobre el motor



Disco



KIT CLUTCH VALEO



CM. Collarín Mecánico

**KIT2P**

Kit con 2 Piezas (Plato y Disco)



CSC. Collarín Hidráulico

**KIT3P**

Kit con 3 Piezas (Plato, Disco y



Diámetro Exterior del Disco

**KIT4P**

Kit de 3 Piezas más Volante Rígido



Número de Dientes

**SERVICE KIT**

Reemplazo de Kit Valeo para autos equipados con Kit 4P



Especificaciones del Volante

**Valeo**

Equipo Original



Información adicional



SERVICIO TÉCNICO VALEO  
55-4749-5700  
vsmx.serviciotecnico.mailbox@valeo.com  
www.valeoservice.mx



# COMO LEER LA TABLA

1	4	5	6	9	10	11	14	17	18	19	20	21	22			
LTS	AÑOS	MOTOR	VALEO	KIT	OE	TEC	PLATO	DISEÑO	DISCO	DISEÑO	COLLARÍN MECÁNICO	CSC	DIÁMETRO DISCO	ESTRIADO	DISCO	INFO
<b>AUDI</b>																
<b>A 4</b>																
1.6L	1997-1998	L4 20V 100 Hp	826579	KIT3P			701287	DBR	701343	RIGID	702503		230	23	Para instalarse con DMF	
1.8L TURBO	2001-2004	L4 20V 163-170 Hp Multitronic	835040	KIT4P			701390	DBR	701404	WX	702503		230	23	(60 Nm+90°)	
1.8L TURBO	2001-2004	L4 20V 163-170 Hp Multitronic	826856	Service KIT4P			701390	DBR	701404	WX	702503		230	23	(60 Nm+90°)	
1.8L TURBO	2001-2004	L4 20V 163-170 Hp Multitronic	826579	KIT3P			701287	DBR	701343	RIGID	702503		230	23	Para instalarse con DMF	
1.8L TURBO	1997-2001	L4 20V 150 Hp Auto	835040	KIT4P			701390	DBR	701404	WX	702503		230	23	(60 Nm+90°)	

1. Versión/Litros
2. Fabricante
3. Modelo
4. Año de Fabricación
5. Información sobre el motor
6. Kit Valeo
7. Referencia de Equipo Original Valeo
8. Tipo de Kit
9. Aplicación Valeo de Equipo Original
10. Tecnología Autoajutable
11. Plato
12. Referencia Plato
13. Diseño del Plato
14. Disco
15. Referencia Disco
16. Diseño del Disco
17. Collarín Mecánico
18. Collarín Hidráulico
19. Diámetro Ext. Disco mm.
20. Estriado
21. Información del Volante
22. Información adicional

### TRES DIFERENTES OPCIONES DEPENDIENDO LAS NECESIDADES DE TU AUTO

**KIT 2P:** Cuando el Volante original del auto (Volante Doble Amortiguado) esta en buenas condiciones y no es necesario el cambio, podemos ofrecer el Kit 2P (Plato + Disco) diseñados para trabajar sobre el Volante Doble Amortiguado.

**KIT 4P:** Elegido cuando necesitamos una opción similar al Volante Doble Amortiguado, mas económica y larga duración, para vehiculos con alto kilometraje ideal para Flotillas o unidades de uso intenso. Cuando es necesario sustituir el Volante original del auto (Volante Doble Amortiguado) por el Volante Sólido Valeo. Este kit incluye Volante, Plato y Disco, así mismo el Collarín cuando es mecánico, cuando el sistema es hidráulico es necesario solicitar el CSC por separado.

**SERVICE KIT 4P:** Cuando hemos sustituido el Volante original del auto (Volante Doble Amortiguado) por el Volante Sólido Valeo, en el siguiente cambio de clutch únicamente será necesario solicitar el Service Kit (Plato + Disco + Collarín mecánico). Recuerda que cuando el sistema es hidráulico es necesario solicitar el CSC por separado.

LTS	AÑOS	MOTOR	VALEO	KIT	OE	TEC	PLATO	DISEÑO	DISCO	DISEÑO	COLLARÍN MECÁNICO	CSC	DIÁMETRO DISCO	ESTRIADO	DISCO	INFO	
<b>ALFA ROMEO</b>																	
<b>156 FL</b>																	
3.2L	2004-2004	V6 24V 250HP Selespeed	826319	KIT3P	OE	HEC	791342	DTS	791844		286911		235	20			
3.2L	2004-2004	V6 24V 250HP	826319	KIT3P	OE	HEC	791342	DTS	791844		286911		235	20			
<b>GIULIETTA</b>																	
1.4L	2012-2013	L4 16V T-Jet 120HP S&S	822406	KIT3P			702733	CPoS	702725	RIGID		804563	215	20		Incluye CSC	
<b>MITO</b>																	
1.4L	2012-2013	L4 16V TB MULTI-AIR 135HP S&S	822406	KIT3P			702733	CPoS	702725	RIGID		804563	215	20		Incluye CSC	
<b>AUDI</b>																	
<b>A 1</b>																	
1.4L TURBO	2008-2013	L4 DOHC TSI 125HP	828174	KIT3P									220	28			
1.4L TURBO	2011-2017	L4 DOHC TFSI 122-185HP	832027	Kit Doble Seco													
<b>A 3</b>																	
1.4L TURBO	2008-2013	L4 DOHC TSI 125HP	828174	KIT3P									220	28			
1.4L TURBO	2009-2017	L4 DOHC TFSI 125HP	832027	Kit Doble Seco													
1.8L TURBO	1998-2004	L4 180HP	835050	KIT4P			701814	DBR	701813	WX		810123	240	23	(60 Nm+90°)	No incluye CSC	
			826875	Service KIT4P			701814	DBR	701813	WX		810123	240	23	(60 Nm+90°)	No incluye CSC	
			826476	KIT2P			701772	DBR	702296	RIGID		810123	240	23	Instalarse con DMF	No incluye CSC	
1.8L TURBO	1998-2004	L4 150-180 HP 5Y6 VEL	826317	KIT4P			699456	DBR	699295	WX	702287		230	28	(60 Nm+90°)	Incluye Collarín	
			826363	Service KIT4P			699456	DBR	699295	WX	702287			230	28	(60 Nm+90°)	Incluye Collarín
			826488	KIT3P			701940	DBR	702323	RIGID	702287			228	28	Instalarse con DMF	
1.8L TURBO	2009-2017	L4 DOHC TFSI 125HP	832027	Kit Doble Seco													
2.0L	2003-2015	L4 16V Fsi 150HP	835047	KIT4P		HEC	702441	DBR	702443	WX	702287		228	28	(60 Nm+90°)	Incluye Collarín	
			828107	Service KIT4P		HEC	702441	DBR	702443	WX	946065			228	28	(60 Nm+90°)	Incluye Collarín
			826729	KIT3P		HEC	702457	DBR	702461	RIGID	702287			228	28	Instalarse con DMF	
2.0L TURBO	2005-2013	L4	822374	KIT3P			703855		702620			810123	240	23		Incluye CSC	



LTS	AÑOS	MOTOR	VALEO	KIT	OE	TEC	PLATO	DISEÑO	DISCO	DISEÑO	COLLARÍN MECÁNICO	CSC	DIÁMETRO DISCO	ESTRIADO	DISCO	INFO
2.0L	2004-2006	L4 SOHC	822383	KIT3P			227837	DBVO	227840	UX (GE)		810085	205	14	Tipo Caja (35 Nm+30'+15') (19.20 mm)	Incluye CSC
2.0L HB TURBO	2006-2008	L4 DOHC 200HP	832161	KIT2P			702108	DBR	703721			810034	228	20	(65 Nm+30'+15')	No incluye CSC
2.2L SE	2001-2003	L4	826486	KIT2P				CPR		Z (D)		804538	228	14	Tipo Caja(75 Nm) (19.15 mm)	No incluye CSC
2.4L	2004-2006	L4 DOHC 148HP	822390	KIT3P								804538	228	14	Tipo Caja (35 Nm + 45') (19.15 mm)	Incluye CSC
<b>AVEO</b>																
1.6L	2008-2014	L4	822360	KIT3P	OE		802522	CPR	803685		804180		215	24	Tipo Caja (19.35 mm)	
<b>BLAZER</b>																
2.5L	1985-1993	L4	828225	KIT3P			802441	DS	16275	KC			230	14	Tipo Plano	
2.8L	1985-1993	V6	828225	KIT3P			802441	DS	16275	KC			230	14	Tipo Plano	
3.1L	1985-1993	V6	828225	KIT3P			802441	DS	16275	KC			230	14	Tipo Plano	
3.1L	1985	V6	828240	KIT3P			802809	CP	29844	XD			215	17	Tipo Plano	
3.1L	1996-1998	V6	832211	KIT3P				DS		KC			230	26	Tipo Plano	
4.3L	1985-1993	V6	827281	KIT3P				DBV		YB			280	10	Tipo Plano	
4.3L	1994-1995	V6	827277	KIT3P				DBV		NY			278	10	Tipo Plano	
4.3L	1996-1998	V6	832214	KIT3P									280	10	Tipo Plano	
<b>C - 1500</b>																
4.1L	1995-1998	L6 TBI	827275	KIT3P						NY			298	10	Tipo Plano (80 Nm)	
5.7L	1995-1997	V8 TBI	827275	KIT3P						NY			298	10	Tipo Plano (80 Nm)	
<b>C - 2500</b>																
5.7L 400SS	1992-2000	V8	827275	KIT3P						NY			298	10	Tipo Plano (80 Nm)	
5.7L CHEYENNE	1988-1993	V8	827275	KIT3P						NY			298	10	Tipo Plano (80 Nm)	
5.7L SLX	1999-2000	V8	832208	KIT3P									300	10	Tipo Plano	
<b>C - 3500</b>																
5.7L Custom	1992-1998	V8 TBI	827275	KIT3P						NY			298	10	Tipo Plano (80 Nm)	
5.7L	1999-2000	V8 TBI 185-225HP	832208	KIT3P									300	10	Tipo Plano	
<b>CAVALIER</b>																
2.2L	1995-2000	L4	828226	KIT2P			802597	CP	16227	KC			215	14	Tipo Plano (75 Nm)	No incluye Collarín
2.3L	1995	L4	828242	KIT2P			802618	CPR	32784	KC			225	14	Tipo Caja (30 Nm+45') (20.0 mm)	No incluye Collarín
2.4L Z24	1995-2000	L4	828242	KIT2P			802618	CPR	32784	KC			225	14	Tipo Caja (30 Nm+45') (20.0 mm)	No incluye Collarín
2.8L Z24	1993-1994	V6	828224	KIT3P			802625	DBV	16275	KC			230	14	Tipo Plano (70 Nm)	No incluye Collarín

KIT= Número de piezas TEC= Tecnología Autoajustable SAT-HEC DMF= Volante Doble Amortiguado (Dual Mass Flywheel). CSC= Collarín Hidráulico (Concentric Slave Cylinder) Diámetro Externo Disco = mm

LTS	AÑOS	MOTOR	VALEO	KIT	OE	TEC	PLATO	DISEÑO	DISCO	DISEÑO	COLLARÍN MECÁNICO	CSC	DIÁMETRO DISCO	ESTRIADO	DISCO	INFO
<b>CHEVY</b>																
1.6L	1994-2002	L4 SOHC MPFI/TBI	822352	KIT3P			802803	DBV	26194	KB	804103		190	14	Tipo Caja (35 Nm+30'+15') (2.1 mm)	
1.6L C2	2004-2008	L4 SOHC MPFI/TBI	822352	KIT3P			802803	DBV	26194	KB	804103		190	14	Tipo Caja (35 Nm+30'+15') (2.1 mm)	
1.6L C3	2009-2012	L4 SOHC MPFI	822352	KIT3P			802803	DBV	26194	KB	804103		190	14	Tipo Caja (35 Nm+30'+15') (2.1 mm)	
1.6L SWING	1996-2003	L4 SOHC MPFI/TBI	822352	KIT3P			802803	DBV	26194	KB	804103		190	14	Tipo Caja (35 Nm+30'+15') (2.1 mm)	
<b>COLORADO</b>																
2.9L	2007-2012	L4 DOHC 185HP	822372	KIT2P	OE			CP		WX			232	26		No incluye Collarín
<b>CORSA</b>																
1.4L	2002-2006	L4 16V 90HP	834024	KIT3P			187452	DBRO	689788	XL		810033	200	14	Tipo Caja (35 Nm+30'+15') (2.1 mm)	Incluye CSC
			822392	KIT3P			187452	DBRO	689788	XL		810033	200	14	Tipo Caja (35 Nm+30'+15') (2.1 mm)	Incluye CSC
1.8L	2003-2008	L4 OHC MPFI	822383	KIT3P			227837	DBVO	227840	UX (GE)		810085	205	14	Tipo Caja (35 Nm+30'+15') (19.20 mm)	Incluye CSC
<b>CRUZE</b>																
1.8L	2010-2017	L4 DOHC 138HP	832088	KIT3P							804513		230	24	Sólido	Incluye CSC
<b>LUV</b>																
2.3L	1997-1999	L4	828246	KIT3P	OE		802157	CP	809621	KC	804196		215	24	Tipo Plano (75 Nm)	
<b>MATIZ</b>																
1.0L	2004-2014	L4 OHC	822359	KIT3P	OE		802715	CP	803951	X	804258		184	18	Tipo Plano	
<b>MERIVA</b>																
1.8L	2004-2006	L4 OHC MPFI	822383	KIT3P			227837	DBVO	227840	UX (GE)		810085	205	14	Tipo Caja (35 Nm+30'+15') (19.20 mm)	Incluye CSC
1.8L	2007-2008	L4 SOHC 125HP	822388	KIT3P			699166	DBVO	699163	XL		810085	203	14	Tipo Caja (35 Nm+30'+15') (19.20 mm)	Incluye CSC
1.8L	2007-2008	L4	822405	KIT3P			702842	DBVO	702838	XL		810085	203	14	Tipo Caja (35 Nm+30'+15') (21.3 mm)	Incluye CSC
<b>METRO</b>																
1.0L	1989-1997	L4	826279	KIT3P			802827	CP	803552	KT			190	18	Tipo Plano (75-80 Nm)	
1.3L	1989-2001	L4	826279	KIT3P			802827	CP	803552	KT			190	18	Tipo Plano (75-80 Nm)	
<b>OPTRA</b>																
2.0L	2006-2010	L4	834056	KIT3P	OE		802522	CPR	803927			804513	215	24	Tipo Caja (19.35 mm)	Incluye CSC

KIT= Número de piezas TEC= Tecnología Autoajustable SAT-HEC DMF= Volante Doble Amortiguado (Dual Mass Flywheel). CSC= Collarín Hidráulico (Concentric Slave Cylinder) Diámetro Externo Disco = mm

LTS	AÑOS	MOTOR	VALEO	KIT	OE	TEC	PLATO	DISEÑO	DISCO	DISEÑO	COLLARÍN MECÁNICO	CSC	DIÁMETRO DISCO	ESTRIADO	DISCO	INFO
<b>P - 3 0</b>																
5.7L	1997-1998	V8	827275	KIT3P						NY			298	10	Tipo Plano (80 Nm)	
5.7L	1997-1999	V8	832208	KIT3P									300	10	Tipo Plano	
<b>S - 1 0</b>																
2.2L		L4	828240	KIT3P			802809	CP	29844	XD			215	17	Tipo Plano	
2.2L	1996-2004	L4	832211	KIT3P				DS		KC			230	26	Tipo Plano	
2.5L	1985-1993	L4	828225	KIT3P			802441	DS	16275	KC			230	14	Tipo Plano	
2.8L	1985-1993	V6	828225	KIT3P			802441	DS	16275	KC			230	14	Tipo Plano	
3.1L	1991-1995	V6	828225	KIT3P			802441	DS	16275	KC			230	14	Tipo Plano	
4.3L	1990-1993	V6	827281	KIT3P				DBV		YB			280	10	Tipo Plano	
4.3L	1994-1995	V6	827277	KIT3P				DBV		NY			278	10	Tipo Plano	
<b>SILVERADO</b>																
4.3L	1996-1998	V6	832214	KIT3P									280	10	Tipo Plano	
5.7L	1996-1998	V8 TBI	827275	KIT3P						NY			298	10	Tipo Plano (80 Nm)	
5.7L	1999-2002	V8	832208	KIT3P									300	10	Tipo Plano	
<b>SONIC</b>																
1.4L TURBO	2014-2017	L4 138 HP	822404	KIT3P								810034	216	24	Tipo Caja (19.35 mm)	Incluye CSC
1.6L	2012-2015	L4	822363	KIT3P	OE		43127	CPR	43129			810100	215	24	Tipo Caja (19.35 mm)	Incluye CSC
<b>SPARK</b>																
1.0L	2011-2014	L4 OHC	822359	KIT3P	OE		802715	CP	803951	X	804258		184	18	Tipo Plano	
1.4L	2016-2017	L4 DOHC 98HP	833502	KIT2P	OE								190	18		No incluye CSC
<b>TAHOE</b>																
4.3L	1996-1998	V6	832214	KIT3P									280	10	Tipo Plano	
<b>TIGRA</b>																
1.6L		L4 5VEL 104HP	826038	KIT3P			699168	DBVO	689788	XL	804103		200	14		
<b>TORNADO</b>																
1.8L	2004-2012	L4 SOHC	822383	KIT3P			227837	DBVO	227840	UX (GE)		810085	205	14	Tipo Caja (35 Nm+30°+15°) (19.20 mm)	Incluye CSC
<b>TRAX</b>																
1.8L	2013-2017	L4 DOHC 140HP	822400	KIT3P	OE							810100	230	20		No incluye CSC
<b>ZAFIRA</b>																
1.8L XE	2002-2006	L4 DOHC 16V 123HP	822388	KIT3P			699166	DBVO	699163	XL		810085	203	14	Tipo Caja (35 Nm+30°+15°) (19.20 mm)	Incluye CSC
<b>CHRYSLER</b>																
<b>MAGNUM K</b>																
2.2L	1984-1986	L4	828228	KIT3P			802870	DBC	15164	KC			225	18	Tipo Plano, (74 Nm)	

KIT= Número de piezas TEC= Tecnología Autoajustable SAT-HEC DMF= Volante Doble Amortiguado (Dual Mass Flywheel). CSC= Collarín Hidráulico (Concentric Slave Cylinder) Diámetro Externo Disco = mm

LTS	AÑOS	MOTOR	VALEO	KIT	OE	TEC	PLATO	DISEÑO	DISCO	DISEÑO	COLLARÍN MECÁNICO	CSC	DIÁMETRO DISCO	ESTRIADO	DISCO	INFO
<b>MICROBUS</b>																
5.9L		V8	827279	KIT2P									299	19	Tipo Plano	No incluye Collarín
5.8L	1992-1995	V8 P350	832206	KIT3P				DS		NY			278	10	Tipo Plano, (102 - 115 Nm)	
5.8L	1992-1995	V8 VANETTE	832206	KIT3P				DS		NY			278	10	Tipo Plano, (102 - 115 Nm)	
<b>PHANTOM</b>																
2.2L TURBO	1986-1991	L4	828228	KIT3P			802870	DBC	15164	KC			225	18	Tipo Plano, (74 Nm)	
<b>VOLARE</b>																
2.2L	1982-1988	L4	828435	KIT3P			802591	CP	803509	X	43055		215	18	Tipo Plano, (74 Nm)	
2.5L	1987-1989	L4	828228	KIT3P			802870	DBC	15164	KC			225	18	Tipo Plano, (74 Nm)	
<b>DODGE</b>																
<b>ATOS</b>																
1.0L	2001-2004	L4	822355	KIT3P	OE		802528	CPR	803691	KT	804179		180	24	Tipo Caja, (15.1 mm)	
1.1L	2005-2012	L4	822355	KIT3P	OE		802528	CPR	803691	KT	804179		180	24	Tipo Caja, (15.1 mm)	
<b>ATTITUDE</b>																
1.4L	2006-2011	L4	826995	KIT3P	OE		802666	CP	803982		804231		215	20		
1.4L TR	2006-2012	L4 16V 97HP	832086	KIT3P	OE		45273	EDNG	809710	WX	43669		235	20		
1.2L	2015-2017	L3 5Vel 76HP	828342	KIT3P			802674	CP	803900	KB	804230		190	19		
<b>D - 2 5 0</b>																
5.9L	1992-1993	V8	827279	KIT2P									299	19	Tipo Plano	No incluye Collarín
5.9L	1988-1990	V8 Power Ram	827278	KIT2P				DBV		NY			280	23	Tipo Plano, (74 Nm)	No incluye Collarín
5.9L	1988-1990	V8 Prospector	827278	KIT2P				DBV		NY			280	23	Tipo Plano, (74 Nm)	No incluye Collarín
5.9L	1988-1990	V8 Ram Charger	827278	KIT2P				DBV		NY			280	23	Tipo Plano, (74 Nm)	No incluye Collarín
<b>D - 3 5 0</b>																
5.9L	1988-1990	V8	827278	KIT2P				DBV		NY			280	23	Tipo Plano, (74 Nm)	No incluye Collarín
5.9L	1992-1993	V8	827279	KIT2P									299	19	Tipo Plano	No incluye Collarín
<b>DAKOTA</b>																
2.5L	1988-1991	L4	828294	KIT2P			802615	DBV	26323				230	23		No incluye Collarín
DART																
2.5L	1987-1991	L4	828228	KIT3P			802870	DBC	15164	KC			225	18	Tipo Plano, (74 Nm)	
2.2L	1983-1985	L4	828435	KIT3P			802591	CP	803509	X	43055		215	18	Tipo Plano, (74 Nm)	

KIT= Número de piezas TEC= Tecnología Autoajustable SAT-HEC DMF= Volante Doble Amortiguado (Dual Mass Flywheel). CSC= Collarín Hidráulico (Concentric Slave Cylinder) Diámetro Externo Disco = mm

LTS	AÑOS	MOTOR	VALEO	KIT	OE	TEC	PLATO	DISEÑO	DISCO	DISEÑO	COLLARÍN MECÁNICO	CSC	DIÁMETRO DISCO	ESTRIADO	DISCO	INFO
<b>H - 100</b>																
2.4L	2003-2005	L4	826894	KIT3P	OE		802545	DBC	803742	KJ	804232		240	23	Tipo Plano, (150 Nm)	
2.5L DIESEL	2006-2011	L4	828005	KIT3P	OE		802578	DBC	803877	KJ	804232		240	23	Tipo Plano, (150 Nm)	
2.4L	2012-2014	L4 174HP	826863	KIT3P	OE		802882	DBR	809708	SX	804232		250	23		
<b>i 10</b>																
1.1L	2012-2014	L4	822355	KIT3P	OE		802528	CPR	803691	KT	804179		180	24	Tipo Caja, (15.1 mm)	
<b>NEON</b>																
2.0L	1994-1998	L4	828241	KIT2P			32549	CP	29844	X			215	17	Tipo Caja, (80 Nm), (15.1 mm)	No incluye Collarín
<b>RAM 2500</b>																
5.9L	2000-2002	V8	832213	KIT3P				DBV		YB			310	10	Tipo Plano, (136 Nm)	
<b>RAM 3500</b>																
5.9L	2000-2002	V8	832213	KIT3P				DBV		YB			310	10	Tipo Plano, (136 Nm)	
<b>RAM 4000</b>																
5.9L	2000-2002	V8	832213	KIT3P				DBV		YB			310	10	Tipo Plano, (136 Nm)	
<b>SHADOW</b>																
2.2L	1988-1989	L4	828435	KIT3P			802591	CP	803509	X	43055		215	18	Tipo Plano, (74 Nm)	
2.2L TURBO	1989-1990	L4 GTS	828228	KIT3P			802870	DBC	15164	KC			225	18	Tipo Plano, (74 Nm)	
2.5L TURBO	1987-1991	L4	828228	KIT3P			802870	DBC	15164	KC			225	18	Tipo Plano, (74 Nm)	
<b>STRATUS</b>																
2.0L	1995-2000	L4	828241	KIT2P			32549	CP	29844	X			215	17	Tipo Caja, (80 Nm), (15.1 mm)	No incluye Collarín
<b>VERNA</b>																
1.5L	2004-2006	L4	826416	KIT3P	OE		802665	CP	803891	XDD	804117		200	20	Tipo Plano	
1.6L	2004-2006	L4	826995	KIT3P	OE		802666	CP	803982		804231		215	20		
<b>FIAT</b>																
<b>500</b>																
1.4L	2009-2016	L4 16V Mpi 100HP	828062	KIT3P			194762	CPB	194771	XB	804038		200	20		
1.4L	2009-2016	L4 16V Mpi 100HP Start&Stop	828062	KIT3P			194762	CPB	194771	XB	804038		200	20		
1.4L	2009-2016	L4 16V Mpi 100HP Dualogic	828062	KIT3P			194762	CPB	194771	XB	804038		200	20		
<b>500 ABARTH</b>																
1.4L	2009-2016	L4 16V TB 135-140HP Dualogic	822406	KIT3P			702733	CPoS	702725	RIGID		804563	215	20		Incluye CSC
<b>BRAVO II</b>																
1.4L		L4 16V Mpi 90HP	826521	KIT3P	OE		194762	CPB	194764	XB	804038		200	20		

KIT= Número de piezas TEC= Tecnología Autoajustable SAT-HEC DMF= Volante Doble Amortiguado (Dual Mass Flywheel) CSC= Collarín Hidráulico (Concentric Slave Cylinder) Diámetro Externo Disco = mm

LTS	AÑOS	MOTOR	VALEO	KIT	OE	TEC	PLATO	DISEÑO	DISCO	DISEÑO	COLLARÍN MECÁNICO	CSC	DIÁMETRO DISCO	ESTRIADO	DISCO	INFO
1.4L		L4 16V Mpi 90HP	826696	KIT3P	OE		195505	CPB	194764	XB	804038		200	20		
1.4L		L4 16V Tjet 120-150HP	822406	KIT3P			702733	CPoS	702725	RIGID		804563	215	20		Incluye CSC
<b>DUCATO</b>																
2.3L TDI	2008-2014	L4 DOHC TDI	834037	KIT3P	OE	SAT	792072	SAT	702208	WX		804597	250	21		Incluye CSC
2.3L TDI	2008-2014	L4 DOHC TDI	822394	KIT3P	OE	SAT	792072	SAT	702208	WX		804597	250	21		Incluye CSC
2.3L TDI	2009-2017	L4 MultiJet 120HP	822395	KIT3P	OE	SAT	1028726	SAT		WX		804597	250	21		Incluye CSC
3.0L TDI	2008-2012	L4 TDI	822393	KIT3P		SAC						810015	258	23		Incluye CSC
<b>GRANDE PUNTO</b>																
1.4L	2007-2009	L4 8V MPI-GNV 70-77HP	826887	KIT3P	OE		195505	CPB	196694	XB	804038		200	20		
1.4L	2007-2009	L4 8V 77HP Dualogic	826696	KIT3P	OE		195505	CPB	194764	XB	804038		200	20		
1.4L	2007-2008	L4 16V Mpi 120HP	826696	KIT3P	OE		195505	CPB	194764	XB	804038		200	20		
1.4L TURBO	2007-2009	L4 16V Mpi 120HP	822406	KIT3P			702733	CPoS	702725	RIGID		804563	215	20		Incluye CSC
<b>LINEA</b>																
1.4L	2011-2012	L4 77HP	826696	KIT3P	OE		195505	CPB	194764	XB	804038		200	20		
1.4L TURBO	2011-2012	L4 16V Mpi 120HP	826887	KIT3P	OE		195505	CPB	196694	XB	804038		200	20		
<b>PALIO</b>																
1.6L	2004-2005	L4 DOHC 102HP	821244	KIT3P	OE		195076	CPB	195077	X	279675		200	20	Tipo Escalón, (83 Nm), (0.5 mm)	
1.8L	2006-2008	L4 DOHC 110HP	555940	KIT2P			227833	CPV	227834	XB (D)		804519	205	20	Tipo Caja, (35 Nm+30'+15'), (19.15 mm)	No incluye CSC
<b>PANDA</b>																
1.2L	2007-2012	L4 60HP	821457	KIT3P	OE		1008623	CPR		X	196287		180	20		
1.2L	2007-2012	L4 60-69HP	828062	KIT3P			194762	CPB	194771	XB	804038		200	20		
1.2L		L4 GPL 69HP Flexible	828062	KIT3P			194762	CPB	194771	XB	804038		200	20		
<b>PUNTO</b>																
1.4L	2007-2009	L4 16V 95HP	826521	KIT3P	OE		194762	CPB	194764	XB	804038		200	20		
<b>NOUVA PUNTO</b>																
1.4L	2013-2013	L4 77HP S&S	826887	KIT3P	OE		195505	CPB	196694	XB	804038		200	20		
1.4L TURBO		L4 16V TB MULTI-AIR 135HP S&S	822406	KIT3P			702733	CPoS	702725	RIGID		804563	215	20		Incluye CSC
<b>STILO</b>																
2.4L	2007-2008	L5 20V 170HP	826330	KIT2P	OE	SAT	36748	SAT	36764	FS		804557	235	20		No incluye CSC
<b>FORD</b>																
<b>AEROSTAR</b>																
3.0L	1993-1994	V6	828428	KIT3P			802439	DS	809600	KC	804266		225	23	Tipo Plano, (72 Nm)	Sin CSC, Sólo Repuesto

KIT= Número de piezas TEC= Tecnología Autoajustable SAT-HEC DMF= Volante Doble Amortiguado (Dual Mass Flywheel) CSC= Collarín Hidráulico (Concentric Slave Cylinder) Diámetro Externo Disco = mm

LTS	AÑOS	MOTOR	VALEO	KIT	OE	TEC	PLATO	DISEÑO	DISCO	DISEÑO	COLLARÍN MECÁNICO	CSC	DIÁMETRO DISCO	ESTRIADO	DISCO	INFO
<b>COURIER</b>																
1.6L	2001-2010	L4 OHC 95HP	822381	KIT3P			227727	CP	227789	K		810030	190	17	Tipo Plano, (67 Nm)	Incluye CSC
1.6L	2011-2012	L4 OHC 95HP	822381	KIT3P			227727	CP	227789	K		810030	190	17	Tipo Plano, (67 Nm)	Incluye CSC
<b>ESCORT</b>																
1.8L	1995-1996	L4	828234	KIT2P			24346	CP	24927	X			215	20	Tipo Plano, (73 - 90 Nm)	No incluye Collarín
1.9L	1988-1990	L4	828235	KIT2P			25860	DBV	25461	YB			215	20	Tipo Plano, (85 Nm)	No incluye Collarín
<b>EXPLORER</b>																
4.0L	1993-1997	V6	828230	KIT3P			802448	DBC	25763	YB			250	23	Tipo Plano, (72 Nm)	
<b>F - 150</b>																
3.8L	1988-1994	V6	832206	KIT3P				DS		NY			278	10	Tipo Plano, (102 - 115 Nm)	
4.0L	1994-1998	V6	828230	KIT3P			802448	DBC	25763	YB			250	23	Tipo Plano, (72 Nm)	
4.2L	1998-2009	V6	832207	KIT3P				DBV		YB			290	10	Tipo Plano, (116 Nm)	
5.0L	1979-1991	V8	827280	KIT3P				DS		NY			280	10	Tipo Plano, (110 - 115 Nm)	
F-200																
5.8L	1985-1991	V8	827280	KIT3P				DS		NY			280	10	Tipo Plano, (110 - 115 Nm)	
<b>F - 250</b>																
4.6L	1998-2009	V8	832207	KIT3P				DBV		YB			290	10	Tipo Plano, (116 Nm)	
5.0L	1992-1998	V8	832206	KIT3P				DS		NY			278	10	Tipo Plano, (102 - 115 Nm)	
5.8L	1995-1998	V8	832206	KIT3P				DS		NY			278	10	Tipo Plano, (102 - 115 Nm)	
<b>F - 350</b>																
4.7L	1968-1991	V8	827280	KIT3P				DS		NY			280	10	Tipo Plano, (110 - 115 Nm)	
5.4L	1999-2010	V8 SUPER DUTY	828704	KIT2P									300	10	Tipo Caja, (15.0 mm)	No incluye Collarín
<b>F - 450 TRITON</b>																
6.8L	1999-2008	V10 MPFI TRITON	828705	KIT2P				DBV					303	10	Tipo Caja, (15.0 mm)	No incluye Collarín
<b>F - 550 TRITON</b>																
6.8L	2000-2008	V10 MPFI TRITON	828705	KIT2P				DBV					303	10	Tipo Caja, (15.0 mm)	No incluye Collarín
<b>FIESTA</b>																
1.3L	1998-2000	L4	828238	KIT2P			802437	DS	809608	KC			180	17	Tipo Plano, (67 Nm)	No incluye Collarín

KIT= Número de piezas TEC= Tecnología Autoajustable SAT-HEC DMF= Volante Doble Amortiguado (Dual Mass Flywheel). CSC= Collarín Hidráulico (Concentric Slave Cylinder) Diámetro Externo Disco = mm

LTS	AÑOS	MOTOR	VALEO	KIT	OE	TEC	PLATO	DISEÑO	DISCO	DISEÑO	COLLARÍN MECÁNICO	CSC	DIÁMETRO DISCO	ESTRIADO	DISCO	INFO
1.3L	1998-2001	L4 OHV Zetec 60HP	834006	KIT3P			689774	CP	684867	KX		810030	190	17	Tipo Plano, (67 Nm)	Incluye CSC
1.3L	1998-2001	L4 OHV Zetec 60HP	822391	KIT3P			689774	CP	684867	KX		810030	190	17	Tipo Plano, (67 Nm)	Incluye CSC
1.4L	1998-2000	L4 DOHC Zetec 90HP	834006	KIT3P			689774	CP	684867	KX		810030	190	17	Tipo Plano, (67 Nm)	Incluye CSC
1.4L	1998-2000	L4 DOHC Zetec 90HP	822391	KIT3P			689774	CP	684867	KX		810030	190	17	Tipo Plano, (67 Nm)	Incluye CSC
1.6L	2001-2010	L4 DOHC 95HP	822381	KIT3P			227727	CP	227789	K		810030	190	17	Tipo Plano, (67 Nm)	Incluye CSC
2.0L		L4 DOHC 150HP	834159	KIT3P		HEC	701760	CPoS	702497	F		810036	220	17	Tipo Plano	Incluye CSC
2.0L		L4 DOHC 150HP	822402	KIT3P		HEC	701760	CPoS	702497	F		810036	220	17	Tipo Plano	Incluye CSC
<b>FOCUS</b>																
2.0L	2000-2005	L4 16V 145HP	834019	KIT3P			699171	DBR	699172	XL		810031	230	23	Tipo Plano, (112 Nm), (7.11 mm)	Incluye CSC
2.0L	2000-2005	L4 16V 145HP	822387	KIT3P			699171	DBR	699172	XL		810031	230	23	Tipo Plano, (112 Nm), (7.11 mm)	Incluye CSC
2.0L Ambiente	2007-2014	L4 DOHC 160HP	822376	KIT3P								810080	240	23	Tipo Caja, (8.2 mm)	Incluye CSC
2.0L LX, SE	2005-2011	L4 16V 145HP Europa	822384	KIT3P		HEC	701695	DBR	701699	RIGID		810035	228	23	Tipo Caja, (8.1 mm)	Incluye CSC
<b>IKON</b>																
1.6L	2012-2015	L4 DOHC	822403	KIT3P			701760	CPoS	700788	XL		810028	210	17		Incluye CSC
1.6L	2003-2011	L4 DOHC	822381	KIT3P			227727	CP	227789	K		810030	190	17	Tipo Plano, (67 Nm)	Incluye CSC
<b>KA</b>																
1.6L	2001-2008	L4 DOHC	822381	KIT3P			227727	CP	227789	K		810030	190	17	Tipo Plano, (67 Nm)	Incluye CSC
<b>MONDEO</b>																
2.0L	2001-2002	L4 16V 145HP	822384	KIT3P		HEC	701695	DBR	701699	RIGID		810035	228	23		Incluye CSC
2.5L	2004-2007	V6 DOHC 24V 6VEL.	822386	KIT3P								810024	240	23	(80 Nm)	Incluye CSC
3.0L	2004-2005	V6 DOHC 24V 6VEL.	822386	KIT3P								810024	240	23	(80 Nm)	Incluye CSC
<b>MUSTANG</b>																
4.6L	1994-2001	V8	828236	KIT3P			802807	DS	803806				225	23	Tipo Plano, (73 - 87 Nm)	
5.0L	1965-1984	V8	827280	KIT3P				DS		NY			280	10	Tipo Plano, (110 - 115 Nm)	
5.7L	1965-1984	V8	827280	KIT3P				DS		NY			280	10	Tipo Plano, (110 - 115 Nm)	
<b>RANGER</b>																
2.3L	1993-1995	L4	828429	KIT3P			802807	DS	803806		804266		225	23	Tipo Plano, (76 - 87 Nm)	Sin CSC, Sólo Repuesto

KIT= Número de piezas TEC= Tecnología Autoajustable SAT-HEC DMF= Volante Doble Amortiguado (Dual Mass Flywheel). CSC= Collarín Hidráulico (Concentric Slave Cylinder) Diámetro Externo Disco = mm



LTS	AÑOS	MOTOR	VALEO	KIT	OE	TEC	PLATO	DISEÑO	DISCO	DISEÑO	COLLARÍN MECÁNICO	CSC	DIÁMETRO DISCO	ESTRIADO	DISCO	INFO
2.3L	1993-1995	L4	832215	KIT3P				DS		KC			225	23	Tipo Plano, (76 - 87 Nm)	Sin CSC, Sólo Repuesto
3.0L	1993-1995	V6	828428	KIT3P			802439	DS	809600	KC	804266		225	23	Tipo Plano, (72 Nm)	Sin CSC, Sólo Repuesto
4.0L	1990-1997	V6	828230	KIT3P			802448	DBC	25763	YB			250	23	Tipo Plano, (72 Nm)	
4.0L	1998-2000	V6	832212	KIT3P				DBV		YB			254	23	Tipo Plano, (1.P 12 - 15 Nm, 2.P 68 - 74 Nm)	
<b>TEMPO</b>																
2.3L	1988-1994	L4	828235	KIT2P			25860	DBV	25461	YB			264	10	Tipo Plano, (85 Nm)	No incluye Collarín
<b>TOPAZ</b>																
2.3L	1988-1994	L4	828235	KIT2P			25860	DBV	25461	YB			264	10	Tipo Plano, (85 Nm)	No incluye Collarín
<b>TRANSIT</b>																
2.2L DIESEL	2007-2009	L4 DOHC 110HP	822375	KIT3P		HEC	1025197	CP		SX		810027	250	23		Incluye CSC
2.2L DIESEL	2009-2011	L4 DOHC 115HP	835057	KIT4P		SAT	584217	SAT	584763	SX		810019	254	23	(15 Nm+ 30 Nm+75Nm +45°)	No incluye Collarín
			828372	Service KIT4P		SAT	584217	SAT	584763	SX		810019	254	23		No incluye Collarín
			832138	KIT2P		HEC	703762	DBC	703759	F510		810019	250	23	Instalarse con DMF	No incluye Collarín
<b>G M C</b>																
<b>C - 1 5</b>																
5.7L	1987-1997	V8 TBI	827275	KIT3P						NY			298	10	Tipo Plano (80 Nm)	
<b>C - 3 5</b>																
5.7L	1987-1991	V8	827275	KIT3P						NY			298	10	Tipo Plano (80 Nm)	
<b>JIMMY</b>																
2.5L	1985-1993	L4	828225	KIT3P			802441	DS	16275	KC			230	14	Tipo Plano	
2.8L	1985-1993	V6	828225	KIT3P			802441	DS	16275	KC			230	14	Tipo Plano	
4.3L	1985-1993	V6	827281	KIT3P				DBV		YB			280	10	Tipo Plano	
4.3L	1996-1998	V6	832214	KIT3P									280	10	Tipo Plano	
<b>SONOMA</b>																
2.5L	1991-1993	L4	828225	KIT3P			802441	DS	16275	KC			230	14	Tipo Plano	
2.8L	1991-1993	V6	828225	KIT3P			802441	DS	16275	KC			230	14	Tipo Plano	
4.3L	1991-1993	V6	827281	KIT3P				DBV		YB			280	10	Tipo Plano	
<b>YUKON</b>																
4.3L	1996-1998	V6	832214	KIT3P									280	10	Tipo Plano	

KIT= Número de piezas TEC= Tecnología Autoajustable SAT-HEC DMF= Volante Doble Amortiguado (Dual Mass Flywheel). CSC= Collarín Hidráulico (Concentric Slave Cylinder) Diámetro Externo Disco = mm

LTS	AÑOS	MOTOR	VALEO	KIT	OE	TEC	PLATO	DISEÑO	DISCO	DISEÑO	COLLARÍN MECÁNICO	CSC	DIÁMETRO DISCO	ESTRIADO	DISCO	INFO
<b>HONDA</b>																
<b>ACCORD</b>																
2.0L	1986-1989	L4	801467	KIT3P					803527				210	21	Tipo Caja (15.6 mm)	
2.2L	1990-1997	L4	801465	KIT3P			802584	CP	803804	KC	804207		225	24	Tipo Caja (105 Nm) (1.75 mm)	
2.3L	1998-2000	L4	801465	KIT3P			802584	CP	803804	KC	804207		225	24	Tipo Caja (105 Nm) (1.75 mm)	
<b>CIVIC</b>																
1.5L	1990-1995	L4	801607	KIT3P			802536	CP	803528	KB	804203		210	20	Tipo Caja (105 Nm) (0.9mm)	
1.6L EX, LX	1990-2000	L4	801607	KIT3P			802536	CP	803528	KB	804203		210	20	Tipo Caja (105 Nm) (0.9mm)	
1.6L SIR	1999-2000	L4 VTEC	826380	KIT3P	OE		802617	CP	803804	KC	804207		220	24		
1.8L	2006-2012	L4 DOHC	832185	KIT3P				CP		KB			215	20		
<b>FIT</b>																
1.5L	2009-2010	L4 DOHC 118HP	832188	KIT3P				CP		X			190	20		
<b>PRELUDE</b>																
2.0L	1984-1987	L4	801467	KIT3P					803527				210	21	Tipo Caja (15.6 mm)	
<b>HYUNDAI</b>																
<b>ACCENT</b>																
1.5L FL	2000-2003	L4 16V 90-102HP	826404	KIT3P	OE		802598	CP	803812		804210		215	20		
1.6L TR	2006-2012	L4 16V 112HP	832086	KIT3P	OE		45273	EDNG	809710	WX	43669		235	20		
1.6L GDI	2016-2019	L4 16V 137HP	NEW	KIT3P	OE											
<b>ATTITUDE</b>																
1.2L	2015-2017	L3 5Vel 76HP	826887	KIT3P			802674	CP	803900	KB	804230		190	19		
1.4L	2006-2011	L4	826995	KIT3P	OE		802666	CP	803982		804231		215	20		
1.4L	2012-2014	L4 16V 108HP	NEW	KIT3P	OE											
1.4L TR	2006-2012	L4 16V 97HP	832086	KIT3P	OE		45273	EDNG	809710	WX	43669		235	20		
<b>i 10</b>																
1.1L	2012-2014	L4	822355	KIT3P	OE		802528	CPR	803691	KT	804179		180	24	Tipo Caja, (15.1 mm)	
<b>GRAND i 10</b>																
1.2L	2015-2017	L4 DOHC 88HP	828075	KIT3P	OE		802805	CPR	809593	X	804179		190	24		
<b>H - 1 0 0</b>																
2.4L	2003-2005	L4	826894	KIT3P	OE		802545	DBC	803742	KJ	804232		240	23	Tipo Plano, (150 Nm)	
2.5L DIESEL	2006-2011	L4	828005	KIT3P	OE		802578	DBC	803877	KJ	804232		240	23	Tipo Plano, (150 Nm)	
<b>H - 1 0 0 VAN</b>																
2.4L	2012-2014	L4 174HP	826863	KIT3P	OE		802882	DBR	809708	SX	804232		250	23		
2.5L DIESEL	2012-2014	L4 174HP	826863	KIT3P	OE		802882	DBR	809708	SX	804232		250	23		

KIT= Número de piezas TEC= Tecnología Autoajustable SAT-HEC DMF= Volante Doble Amortiguado (Dual Mass Flywheel). CSC= Collarín Hidráulico (Concentric Slave Cylinder) Diámetro Externo Disco = mm

LTS	AÑOS	MOTOR	VALEO	KIT	OE	TEC	PLATO	DISEÑO	DISCO	DISEÑO	COLLARÍN MECÁNICO	CSC	DIÁMETRO DISCO	ESTRIADO	DISCO	INFO
<b>ISUZU</b>																
<b>RODEO</b>																
3.1L	1991-1992	V6	828225	KIT3P			802441	DS	16275	KC			230	14	Tipo Plano	
<b>KIA</b>																
<b>RIO</b>																
1.6L GDI	2016-2019	L4 DOHC 137HP	NEW	KIT3P												
<b>SOUL</b>																
1.6L GDI	2016-2019	L4 DOHC 122HP	NEW	KIT3P												
<b>MAZDA</b>																
<b>B - 2300</b>																
3.0L		V6	828428	KIT3P			802439	DS	809600	KC	804266		225	23	Tipo Plano, (72 Nm)	Sin CSC, Sólo Repuesto
4.0L	1999-2000	V6	832212	KIT3P				DBV					254	23	Tipo Plano, (1.P 12 - 15 Nm, 2.P 68 - 74 Nm)	Sin CSC, Sólo Repuesto
<b>B - 3000</b>																
3.0L		V6	828428	KIT3P			802439	DS	809600	KC	804266		225	23	Tipo Plano, (72 Nm)	Sin CSC, Sólo Repuesto
4.0L	1999-2000	V6	832212	KIT3P				DBV					254	23	Tipo Plano, (1.P 12 - 15 Nm, 2.P 68 - 74 Nm)	Sin CSC, Sólo Repuesto
<b>B - 4000</b>																
3.0L		V6	828428	KIT3P			802439	DS	809600	KC	804266		225	23	Tipo Plano, (72 Nm)	Sin CSC, Sólo Repuesto
4.0L	1999-2000	V6	832212	KIT3P				DBV					254	23	Tipo Plano, (1.P 12 - 15 Nm, 2.P 68 - 74 Nm)	Sin CSC, Sólo Repuesto
<b>MAZDA 2</b>																
1.5L	2012-2017	L4 DOHC 102HP	821295	KIT3P			802417	CP	803581	KB			200	20		
<b>MAZDA 3</b>																
2.0L	2006-2013	L4 DOHC 148HP	826839	KIT3P									228	22		
2.3L	2006-2009	L4 DOHC 156HP	826839	KIT3P									228	22		
2.5L	2010-2013	L4 DOHC 167HP	826839	KIT3P									228	22		
<b>5</b>																
2.3L	2006-2010	L4 DOHC 153HP	826839	KIT3P									228	22		
<b>MAZDA 6</b>																
2.3L	2006-2008	L4 DOHC 166HP	826763	KIT3P									225	22		
<b>NAVAJO</b>																
4.0L	1992-1994	V6	828230	KIT3P			802448	DBC	25763	YB			250	23	Tipo Plano, (72 Nm)	

KIT= Número de piezas TEC= Tecnología Autoajustable SAT-HEC DMF= Volante Doble Amortiguado (Dual Mass Flywheel). CSC= Collarín Hidráulico (Concentric Slave Cylinder) Diámetro Externo Disco = mm

LTS	AÑOS	MOTOR	VALEO	KIT	OE	TEC	PLATO	DISEÑO	DISCO	DISEÑO	COLLARÍN MECÁNICO	CSC	DIÁMETRO DISCO	ESTRIADO	DISCO	INFO
<b>MERCEDES BENZ</b>																
<b>A 160</b>																
1.6L	2000-2005	L4	826515	KIT2P		SAC						804532	220	24	(45 Nm + 90°) Tipo Caja (14.3 mm)	No incluye Collarín
1.6L	2000-2004	L4 102HP Sensonic	826054	KIT2P								810022	215	24		No incluye Collarín
<b>C 200</b>																
1.8L	2003-2005	L4 16V 163-192HP Sequentronic	826548	KIT2P		HEC	701686	DBC	700347	M			240	26		No incluye Collarín
<b>C 200 KOMPRESSOR</b>																
2.0L	2001-2015	L4	826653	KIT2P		SAC						804541	230	26	(45 Nm + 90°)	No incluye Collarín
2.0L	2003-2007	L4 163HP SerieW203	826940	KIT2P		SAT		SAT				804538	230	26	(45 Nm + 90°)	No incluye Collarín
<b>C 230 KOMPRESSOR</b>																
2.0L	2005-2007	L4 204HP	826940	KIT2P		SAT		SAT				810081	230	26	(45 Nm + 90°)	No incluye Collarín
<b>C 240</b>																
2.6L	2001-2003	V6 18V 170HP	826548	KIT2P		HEC	701686	DBC	700347	M			240	26		No incluye Collarín
<b>C 32 AMG</b>																
3.2L	2002-2003	V6 18V 218HP	826548	KIT2P		HEC	701686	DBC	700347	M			240	26		No incluye Collarín
<b>C 320</b>																
3.2L	2001-2003	V6 18V 218HP	826548	KIT2P		HEC	701686	DBC	700347	M			240	26		No incluye Collarín
<b>SPRINTER</b>																
2.7L DIESEL	2004-2006	L5 156HP	826548	KIT2P		HEC	701686	DBC	700347	M			240	26		No incluye Collarín
2.7L DIESEL	2004-2006	L5 OM646 156HP	835013	KIT4P			701707	DBC	701822	WX		804528	240	26		No incluye Collarín
			826878	Service KIT4P			701707	DBC	701822	WX		804528	240	26		No incluye Collarín
			826694	KIT2P		HEC	701768	DBR	700347	M		804528	240	26	Instalarse con DMF	No incluye Collarín
2.2L DIESEL	2012-2017	L5 OM651 156HP	822373	KIT3P		SAC					804528	240	26	DMF 836070	Incluye CSC	
<b>MINI</b>																
<b>CLUBMAN</b>																
1.6L	2008-2011	L4 16V 120HP	826723	KIT3P	OE		701606	CPoS	701607	UX	701409		200	17		
1.6L S	2008-2011	L4 16V 175HP	832228	KIT3P	OE		196088	CPOS	702237	RIGID	701409		228	28	DMF 836079	
1.6L TURBO	2008-2011	L4 16V 211HP	832228	KIT3P	OE		196088	CPOS	702237	RIGID	701409		228	28	DMF 836079	
<b>CLUBMAN LCI</b>																
1.6L LCI	2009-2014	L4 16V 98HP	826723	KIT3P	OE		701606	CPoS	701607	UX	701409		200	17		
1.6L LCI	2009-2014	L4 16V 115HP	826723	KIT3P	OE		701606	CPoS	701607	UX	701409		200	17		
1.6L LCI	2009-2014	L4 16V 122HP	826723	KIT3P	OE		701606	CPoS	701607	UX	701409		200	17		

KIT= Número de piezas TEC= Tecnología Autoajustable SAT-HEC DMF= Volante Doble Amortiguado (Dual Mass Flywheel). CSC= Collarín Hidráulico (Concentric Slave Cylinder) Diámetro Externo Disco = mm



LTS	AÑOS	MOTOR	VALEO	KIT	OE	TEC	PLATO	DISEÑO	DISCO	DISEÑO	COLLARÍN MECÁNICO	CSC	DIÁMETRO DISCO	ESTRIADO	DISCO	INFO
<b>ICHI VAN</b>																
1.8L	1988-1994	L4	828251	KIT3P	OE		802137	DBV	803214	KC	804195		225	24		
2.4L	1992-1994	L4	822351	KIT3P			802418	DBC	803484	KC	804195		240	24		
<b>LUCINO</b>																
1.6L	1999-2000	L4	822350	KIT3P			802197	CP	803316	KB	804193		190	18		
<b>MARCH</b>																
1.6L	2012-2017	L4 SOHC 106HP	822362	KIT3P	OE		1033207	CP		X		804527	215	26		Incluye CSC
<b>MICRA</b>																
1.4L MK3	2005-2008	L4 16V 88HP	822380	KIT3P								804527	190	26		Incluye CSC
<b>NOTE</b>																
1.6L	2014-2017	L4 SOHC 106HP	822362	KIT3P	OE		1033207	CP		X		804527	215	26		Incluye CSC
<b>NP 300 D22</b>																
2.4L	2009-2015	L4	822351	KIT3P			38300	DBC	38270		43054		240	24		
2.4L	2016-2017	L4	822364	KIT3P									240	24		
2.5L DIESEL	2009-2015	L4	822368	KIT3P				CP		Z (D)			250	24	Tipo Plano	
<b>PATHFINDER</b>																
2.4L	1987-1993	L4 Z24	822351	KIT3P			802418	DBC	803484	KC	804195		240	24		
<b>PICK UP</b>																
1.8L	1984-1993	L4	828251	KIT3P	OE		802137	DBV	803214	KC	804195		225	24		
2.0L	1974-1983	L4	828252	KIT3P	OE		802137	DBV	809595	KC	804195		225	24		
2.2L	1974-1983	L4	828252	KIT3P	OE		802137	DBV	809595	KC	804195		225	24		
2.4L	1983-1992	L4	822351	KIT3P			802418	DBC	803484	KC	804195		240	24		
2.4L	1991-2015	L4	822351	KIT3P			802418	DBC	803484	KC	804195		240	24		
2.5L DIESEL	1983-1992	L4	828252	KIT3P	OE		802137	DBV	809595	KC	804195		225	24		
<b>PLATINA</b>																
1.6L	2002-2010	L4 DOHC K4M	822358	KIT3P			42550	CP	38445	KB	804102		200	26		
<b>SENTRA</b>																
1.6L GST / GSX	1996-2000	L4	822350	KIT3P			802197	CP	803316	KB	804193		190	18		
1.8L	2001-2006	L4 DOHC	832091	KIT3P				CP		X			215	18		
			828248	KIT2P			802541	CP	38624	KC			215	18		No incluye Collarín
1.8L	2016-2017	L4 DOHC 140HP	822361	KIT3P	OE		802855	ED	33891	RIGID		804544	225	21		Incluye CSC
2.0L	2007-2015	L4 DOHC 140HP	822361	KIT3P	OE		802855	ED	33891	RIGID		804544	225	21		Incluye CSC
2.0L GSS	1996-2001	L4 DOHC	828248	KIT2P			802541	CP	38624	KC			215	18		No incluye Collarín
2.0L GSS	1996-2001	L4 DOHC	832091	KIT3P				CP		X			215	18		

KIT= Número de piezas TEC= Tecnología Autoajustable SAT-HEC DMF= Volante Doble Amortiguado (Dual Mass Flywheel). CSC= Collarín Hidráulico (Concentric Slave Cylinder) Diámetro Externo Disco = mm

LTS	AÑOS	MOTOR	VALEO	KIT	OE	TEC	PLATO	DISEÑO	DISCO	DISEÑO	COLLARÍN MECÁNICO	CSC	DIÁMETRO DISCO	ESTRIADO	DISCO	INFO
2.5L SE-R	2002-2006	L4	NEW	KIT4P									240	24		Incluye Volante Sólido
			832209	KIT3P									240	24		
<b>TIIDA</b>																
1.6L	2013-2017	L4 SOHC 106HP	822362	KIT3P	OE		1033207	CP		X		804527	215	26		Incluye CSC
1.8L	2007-2015	L4 SOHC 125HP	822361	KIT3P	OE		802855	ED	33891	RIGID		804544	225	21	836566	Incluye CSC
<b>TSUBAME</b>																
1.6L	1995-2004	L4	822350	KIT3P			802197	CP	803316	KB	804193		190	18		
<b>TSURU II</b>																
1.6L	1988-1991	L4 E16	801649	KIT3P			802218	DS	803549	KB	804197		180	18	Tipo Escalón (0.13 mm)	
<b>TSURU III</b>																
1.6L	1992-2015	L4	822350	KIT3P			802197	CP	803316	KB	804193		190	18		
<b>URVAN</b>																
2.4L	2000-2008	L4	822351	KIT3P			38300	DBC	38270		43054		240	24		
2.5L DIESEL	2002-2012	L4 DOHC 144HP	822366	KIT4P									240	24	822365	Incluye Volante Sólido
			822364	Service KIT4P									240	24		Incluye Collarín
			832093	KIT3P							RIGID		240	24	Instalarse con DMF	
3.0L TDI	2008-2013	L4 DOHC 129HP	822368	KIT3P				CP		Z (D)			250	24	Tipo Plano	
<b>VERSA</b>																
1.6L	2012-2017	L4 SOHC 106HP	822362	KIT3P	OE		1033207	CP		X		804527	215	26		Incluye CSC
<b>PEUGEOT</b>																
<b>206</b>																
1.4L XR	2000-2008	L4 75HP	821340	KIT3P	OE		186897	CPo	193445	XJ	804036		200	21	Tipo Escalón, (67 Nm) (0.5 mm)	
1.6L	2001-2009	L4 16V 110HP	826211	KIT3P	OE		193442	CPX	193443	XS	804036		200	18		
<b>207</b>																
1.4L	2009-2011	L4 e 73-75HP	821340	KIT3P	OE		186897	CPo	193445	XJ	804036		200	21	Tipo Escalón, (67 Nm) (0.5 mm)	
1.6L	2008-2014	L4 16V 110HP	826213	KIT3P	OE		193442	CPX	193443	XS	996420		200	18	Tipo Escalón (65 Nm) (0.5 mm)	
1.6L	2009-2013	L4 DOHC 120HP Europa	832263	KIT3P	OE		1012557	CP0Y	195507	XS	996420		200	18		
1.6L TURBO	2008-2014	L4 16V THP 150HP	832014	KIT3P									230	18		
1.6L DIESEL	2008-2014	L4 Hdi 92-112HP	832014	KIT3P									230	18		
1.6L DIESEL	2008-2014	L4 Hdi 92HP	832014	KIT3P									230	18		

KIT= Número de piezas TEC= Tecnología Autoajustable SAT-HEC DMF= Volante Doble Amortiguado (Dual Mass Flywheel). CSC= Collarín Hidráulico (Concentric Slave Cylinder) Diámetro Externo Disco = mm



LTS	AÑOS	MOTOR	VALEO	KIT	OE	TEC	PLATO	DISEÑO	DISCO	DISEÑO	COLLARÍN MECÁNICO	CSC	DIÁMETRO DISCO	ESTRIADO	DISCO	INFO
<b>R 5</b>																
1.3L	1979-1983	L4 64HP	3333	KIT3P	OE		262172	CPV	181766	K	390657		170	20		
1.3L	1979-1984	L4 63HP	3388	KIT3P	OE		263927	CPD	266202	K	79053		180	20		
<b>R 10</b>																
1.3L	1969-1980	L4 48HP	3333	KIT3P	OE		262172	CPV	181766	K	390657		170	20		
<b>R 12</b>																
1.3L		L4 60HP	3388	KIT3P	OE		263927	CPD	266202	K	79053		180	20		
<b>R 18</b>																
1.6L	1980-1984	L4 73HP	801005	KIT3P			263105	CP	263106	K	699020		200	21		
2.0L	1984-1986	L4 103HP	801002	KIT3P			266923	CP	185820	B	379130		215	21		
2.0L	1984-1986	L4 103HP	801246	KIT3P	OE		267423	CP	700719	F	379130		215	21		
<b>SANDERO</b>																
1.6L	2010-2015	L4 DOHC 16V 110HP	821071	KIT3P	OE		802321	CPD	803428	K	804102		200	26		Volante Sólido (Tipo plano)
1.6L		L4 DOHC 16V 110HP	826303	KIT2P	OE		802321	CPD	803428	K	804527		200	26		Volante Sólido (Tipo plano)
<b>SCALA</b>																
1.6L	2010-2015	L4 DOHC 16V 110HP	833652	KIT3P	OE		802880	CP	809704	X			215	18		
<b>SCENIC</b>																
2.0L	2001-2004	L4	801985	KIT3P	OE		186354	CPON			804102		215	26		
<b>STEPWAY</b>																
1.6L	2010-2015	L4 DOHC	821071	KIT3P	OE		802321	CPD	803428	K	804102		200	26		Volante Sólido (Tipo plano)
1.6L	2010-2015	L4 DOHC	826813	KIT2P	OE		802321	CPD	803428	K			200	26		Volante Sólido (Tipo plano)
<b>TRAFIC</b>																
1.9L DIESEL	2003-2006	L4	834030	KIT3P			700559	DBC	700560	WX		810029	240	21		Incluye CSC
1.9L DIESEL	2003-2006	L4	822396	KIT3P			700559	DBC	700560	WX		810029	240	21		Incluye CSC
1.9L DIESEL	2008-2014	L4	822397	KIT3P								810067	240	21		Volante Sólido Tipo Caja (8.80 mm)
2.0L	2011-2014	L4 16V 120HP	822398	KIT3P								810067	240	21		Incluye CSC
<b>SEAT</b>																
<b>ALTEA</b>																
1.4L TURBO	2008-2013	L4 DOHC TSI 125HP	828174	KIT3P									220	28		
2.0L			835047	KIT4P		HEC	702441	DBR	702443	WX	702287		228	28		(60 Nm+90°)
			828107	Service KIT4P		HEC	702441	DBR	702443	WX	946065		228	28		(60 Nm+90°)
			826729	KIT3P		HEC	702457	DBR	702461	RIGID	702287		228	28		Instalarse con DMF
<b>TOLEDO</b>																
1.8L	2001-2005	L4 DOHC 125HP	822354	KIT3P			802869	CPA	39352	KC	41894		215	28		Tipo Caja (75 Nm) (10.9 mm)

KIT= Número de piezas TEC= Tecnología Autoajustable SAT-HEC DMF= Volante Doble Amortiguado (Dual Mass Flywheel) CSC= Collarín Hidráulico (Concentric Slave Cylinder) Diámetro Externo Disco = mm

LTS	AÑOS	MOTOR	VALEO	KIT	OE	TEC	PLATO	DISEÑO	DISCO	DISEÑO	COLLARÍN MECÁNICO	CSC	DIÁMETRO DISCO	ESTRIADO	DISCO	INFO
2.0L	2005-2009	L4 16V Fsi 150HP	826729	KIT3P		HEC	702457	DBR	702461	RIGID	702287		228	28		Instalarse con DMF
1.8L TURBO	2010-2017	L4 DOHC TFSI 160HP	832027	Kit Doble Seco												
<b>CORDOBA</b>																
1.6L	2004-2009	L4 SOHC 100HP	822357	KIT3P			227901	CPOS	227902	XL (D)	227903		200	28		Tipo Plano
2.0L	2003-2009	L4	822421	KIT3P			700295	CPOS	700296	VX	699839		220	28		Tipo Caja (60 Nm + 90°) (0.15 mm)
<b>IBIZA</b>																
1.4L Bocanegra	2011-2017	L4 DOHC TFSI 160HP	832027	Kit Doble Seco												
1.6L	2001-2002	L4 SOHC 100HP	828431	KIT3P			802868	DT	39594	XDD	42886		210	28		Tipo Caja (60 Nm + 90°) (23.4 mm)
1.6L	2004-2009	L4 SOHC 100HP	822357	KIT3P			227901	CPOS	227902	XL (D)	227903		200	28		Tipo Plano
1.6L Style	2011-2017	L4 DOHC TFSI 105HP	832027	Kit Doble Seco												
2.0L	2003-2015	L4 SOHC 115HP	822421	KIT3P			700295	CPOS	700296	VX	699839		220	28		Tipo Caja (60 Nm + 90°) (0.15 mm)
2.0L TURBO FR	2005-2008	L4 20V 150HP	826317	KIT4P			699456	DBR	699295	WX	702287		230	28		(60 Nm+90°)
			826363	Service KIT4P			699456	DBR	699295	WX	702287		230	28		(60 Nm+90°)
			826488	KIT3P			701940	DBR	702323	RIGID	702287		225	18		Instalarse con DMF
<b>LEON</b>																
1.4L TURBO	2008-2013	L4 DOHC TSI 125-140HP	828174	KIT3P									220	28		
1.8L	2001-2006	L4 DOHC 125HP	822354	KIT3P			802869	CPA	39352	KC	41894		215	28		Tipo Caja (75 Nm) (10.9 mm)
1.8L TURBO	2010-2017	L4 DOHC TFSI 160HP	832027	Kit Doble Seco												
2.0L FR Cupra	2007-2013	L4 DOHC TFSI 200-240HP	822374	KIT3P			703855		702620			810123	240	23		Incluye CSC
2.0L	2006-2010	L4 16V DOHC 150HP	835047	KIT4P		HEC	702441	DBR	702443	WX	702287		228	28		(60 Nm+90°)
			828107	Service KIT4P		HEC	702441	DBR	702443	WX	946065		228	28		(60 Nm+90°)
			826729	KIT3P		HEC	702457	DBR	702461	RIGID	702287		228	28		Instalarse con DMF
<b>TOLEDO</b>																
1.8L	2001-2005	L4 DOHC 125HP	822354	KIT3P			802869	CPA	39352	KC	41894		215	28		Tipo Caja (75 Nm) (10.9 mm)

KIT= Número de piezas TEC= Tecnología Autoajustable SAT-HEC DMF= Volante Doble Amortiguado (Dual Mass Flywheel) CSC= Collarín Hidráulico (Concentric Slave Cylinder) Diámetro Externo Disco = mm

LTS	AÑOS	MOTOR	VALEO	KIT	OE	TEC	PLATO	DISEÑO	DISCO	DISEÑO	COLLARÍN MECÁNICO	CSC	DIÁMETRO DISCO	ESTRIADO	DISCO	INFO	
1.8L FR Turbo	2001-2005	L4 16V DOHC 180HP	835050	KIT4P			701814	DBR	701813	WX		810123	240	23	(60 Nm+90°)	No incluye CSC	
			826875	Service KIT4P				701814	DBR	701813	WX		810123	240	23	(60 Nm+90°)	No incluye CSC
			826476	KIT2P				701772	DBR	702296	RIGID		810123	240	23	Instalarse con DMF	No incluye Collarín
2.0L	2006-2008	L4 16V Fsi 150HP	835047	KIT4P		HEC	702441	DBR	702443	WX	702287		228	28	(60 Nm+90°)	Incluye Collarín	
			828107	Service KIT4P		HEC	702441	DBR	702443	WX	946065			228	28	(60 Nm+90°)	Incluye Collarín
			826729	KIT3P		HEC	702457	DBR	702461	RIGID	702287			228	28	Instalarse con DMF	
<b>SMART</b>																	
<b>FORTWO</b>																	
0.7L	2004-2006	L3 61HP	832142	KIT2P							804270		215				
1.0L	2008-2016	L3 12V 61-71HP MHD	826986	KIT3P									200	17			
1.0L TURBO	2008-2016	L3 12V 84HP	826986	KIT3P									200	17			
1.0L TURBO	2008-2016	L3 12V 102HP	826987	KIT3P									200	17			
<b>SUZUKI</b>																	
<b>S-Cross</b>																	
1.6L	2014-2017	L4 DOHC	822401	KIT3P								810013	200	20		Incluye CSC	
<b>SWIFT</b>																	
1.3L	1989-2001	L4	826279	KIT3P			802827	CP	803552	KT			190	18	Tipo Plano (75-80 Nm)		
1.4L	2007-2011	L4 DOHC 100HP	826279	KIT3P			802827	CP	803552	KT			190	18	Tipo plano		
<b>TOYOTA</b>																	
<b>4 RUNNER</b>																	
3.0L	1988-1995	V6	826618	KIT3P									250	21	Tipo Escalón (88 Nm) (0.50 mm)		
2.7L	1996-2000	L4	828598	KIT3P			802788	DBV	31481		804244		250	21	Tipo Escalón (88 Nm) (0.50 mm)		
<b>AVANZA</b>																	
1.5L	1999-2017	L4 DOHC 107HP	832182	KIT3P				DBV		KB			200	20	Tipo Escalón (0.50 mm)		
<b>COROLLA</b>																	
1.6L	1993-1997	L4	801502	KIT3P			802428	CP	803489	X	804223		213	21	Tipo Escalón (0.50 mm)		
1.8L	1993-2009	L4	801502	KIT3P			802428	CP	803489	X	804223		213	21	Tipo Escalón (0.50 mm)		
<b>CORONA</b>																	
2.0L	1972-1973	L4 90HP	9288	KIT3P			802152	CP	803231	KC	804194		225	21			
<b>HIACE</b>																	
2.7L	2006-2014	L4 DOHC 149HP	828598	KIT3P			802788	DBV	31481		804244		250	21	Tipo Escalón (88 Nm) (0.50 mm)		

KIT= Número de piezas TEC= Tecnología Autoajustable SAT-HEC DMF= Volante Doble Amortiguado (Dual Mass Flywheel) CSC= Collarín Hidráulico (Concentric Slave Cylinder) Diámetro Externo Disco = mm

LTS	AÑOS	MOTOR	VALEO	KIT	OE	TEC	PLATO	DISEÑO	DISCO	DISEÑO	COLLARÍN MECÁNICO	CSC	DIÁMETRO DISCO	ESTRIADO	DISCO	INFO
2.7L	2006-2014	L4 DOHC 149HP	828131	KIT3P									250	21	Tipo Escalón (88 Nm) (0.50 mm)	
<b>HILUX</b>																
2.7L	2006-2014	L4 DOHC 158HP	828598	KIT3P			802788	DBV	31481		804244		250	21	Tipo Escalón (88 Nm) (0.50 mm)	
<b>PICK UP</b>																
3.0L	1988-1995	V6	826618	KIT3P									250	21	Tipo Escalón (88 Nm) (0.50 mm)	
<b>TACOMA</b>																
2.4L	2001-2003	L4	828598	KIT3P			802788	DBV	31481		804244		250	21	Tipo Escalón (88 Nm) (0.50 mm)	
2.7L	1995-2004	L4	828598	KIT3P			802788	DBV	31481		804244		250	21	Tipo Escalón (88 Nm) (0.50 mm)	
<b>YARIS</b>																
1.3L	2004-2005	L4 DOHC 86HP	826709	KIT3P	OE		1027742	CPX	1017679	XT	1027579		200	21		
<b>VOLKSWAGEN</b>																
<b>ATLANTIC</b>																
1.6L	1980-1981	L4	828280	KIT3P			802200	DT	809642	KB	42886		190	24	Tipo Caja (60 Nm + 90°) (21.21 mm)	
1.7L	1984-1987	L4	801184	KIT2P			355603	DPT	803082	X			210	24	Tipo Caja (75 Nm) (23.4 mm)	No incluye Collarín
<b>BEETLE</b>																
1.8L TURBO	1999-2001	L4 20V 150HP	826317	KIT4P			699456	DBR	699295	WX	702287		230	28	(60 Nm+90°)	Incluye Collarín
			826363	Service KIT4P			699456	DBR	699295	WX	702287		230	28	(60 Nm+90°)	Incluye Collarín
			826488	KIT3P			701940	DBR	702323	RIGID	702287		225	18	Instalarse con DMF	
1.8L TURBO	2002-2005	L4	835050	KIT4P			701814	DBR	701813	WX		810123	240	23	(60 Nm+90°)	No incluye CSC
			826875	Service KIT4P			701814	DBR	701813	WX		810123	240	23	(60 Nm+90°)	No incluye CSC
			826476	KIT2P			701772	DBR	702296	RIGID		810123	240	23	Instalarse con DMF	No incluye Collarín
1.9L TDI	1998-2001	L4 TDI 90HP	826317	KIT4P			699456	DBR	699295	WX	702287		230	28	(60 Nm+90°)	Incluye Collarín
			826363	Service KIT4P			699456	DBR	699295	WX	702287		230	28	(60 Nm+90°)	Incluye Collarín
			826488	KIT3P			701940	DBR	702323	RIGID	702287		225	18	Instalarse con DMF	
2.0L	2001-2005	L4 SOHC 110-115HP	822354	KIT3P			802869	CPA	39352	KC	41894		215	28	Tipo Caja (75 Nm) (10.9 mm)	

KIT= Número de piezas TEC= Tecnología Autoajustable SAT-HEC DMF= Volante Doble Amortiguado (Dual Mass Flywheel) CSC= Collarín Hidráulico (Concentric Slave Cylinder) Diámetro Externo Disco = mm

LTS	AÑOS	MOTOR	VALEO	KIT	OE	TEC	PLATO	DISEÑO	DISCO	DISEÑO	COLLARÍN MECÁNICO	CSC	DIÁMETRO DISCO	ESTRIADO	DISCO	INFO	
2.5L	2006-2011	L5 150HP	835047	KIT4P		HEC	702441	DBR	702443	WX	702287		228	28	(60 Nm+90°)	Incluye Collarín	
			828107	Service KIT4P		HEC	702441	DBR	702443	WX	946065		228	28	(60 Nm+90°)	Incluye Collarín	
			826729	KIT3P		HEC	702457	DBR	702461	RIGID	702287		228	28	Instalarse con DMF		
<b>BORA</b>																	
1.9L TDI	2008-2010	L4 TDI	835047	KIT4P		HEC	702441	DBR	702443	WX	702287		228	28	(60 Nm+90°)	Incluye Collarín	
			828107	Service KIT4P		HEC	702441	DBR	702443	WX	946065		228	28	(60 Nm+90°)	Incluye Collarín	
			826729	KIT3P		HEC	702457	DBR	702461	RIGID	702287		228	28	Instalarse con DMF		
2.5L	2006-2010	L5 170HP	835047	KIT4P		HEC	702441	DBR	702443	WX	702287		228	28	(60 Nm+90°)	Incluye Collarín	
			828107	Service KIT4P		HEC	702441	DBR	702443	WX	946065		228	28	(60 Nm+90°)	Incluye Collarín	
			826729	KIT3P		HEC	702457	DBR	702461	RIGID	702287		228	28	Instalarse con DMF		
2.0L TURBO	2006-2009	L4	822374	KIT3P				703855				810123	240	23		Incluye CSC	
<b>CARIBE</b>																	
1.6L	1977-1981	L4	828280	KIT3P			802200	DT	809642	KB	42886		190	24	Tipo Caja (60 Nm + 90°) (21.21 mm)		
1.8L	1984-1987	L4	801184	KIT2P			355603	DPT	803082	X			210	24	Tipo Caja (75 Nm) (23.4 mm)	No incluye Collarín	
<b>COMBI</b>																	
1.6L	1974-1987	L4	822356	KIT3P			802365	DS	809590	KB	355538		200	24	Tipo Caja (350 Nm) (21.08 mm)		
<b>CORSAR</b>																	
1.8L	1984-1988	L4 SOHC 85HP	822353	KIT3P			802432	CP	803560	KB	355538		210	24	Tipo Plano (75 Nm)		
<b>CROSSFOX</b>																	
1.6L	2006-2015	L4 DOHC 99-101HP	822357	KIT3P			227901	CPOS	227902	XL (D)	227903		200	28	Tipo Plano		
<b>CRAFTER</b>																	
2.5L TDI	2008-2011	L5 DOHC	822377	KIT3P		SAC							804528	258	26		Incluye CSC
<b>DERBY</b>																	
1.8L	1994-2009	L4 SOHC 90HP	828430	KIT3P			802868	DT	39279	KB	42886		210	24	Tipo Caja (60 Nm + 90°) (23.4 mm)		
2.0L	2001-2004	L4 SOHC 110HP	822354	KIT3P			802869	CPA	39352	KC	41894		215	28	Tipo Caja (75 Nm) (10.9 mm)		
2.0L	2001-2004	L4 SOHC	828431	KIT3P			802868	DT	39594	XDD	42886		210	28	Tipo Caja (60 Nm + 90°) (23.4 mm)		

KIT= Número de piezas TEC= Tecnología Autoajutable SAT-HEC DMF= Volante Doble Amortiguado (Dual Mass Flywheel). CSC= Collarín Hidráulico (Concentric Slave Cylinder) Diámetro Externo Disco = mm

LTS	AÑOS	MOTOR	VALEO	KIT	OE	TEC	PLATO	DISEÑO	DISCO	DISEÑO	COLLARÍN MECÁNICO	CSC	DIÁMETRO DISCO	ESTRIADO	DISCO	INFO
<b>EOS</b>																
2.0L	2007-2010	L4 16V Fsi 150HP	835047	KIT4P		HEC	702441	DBR	702443	WX	702287		228	28	(60 Nm+90°)	Incluye Collarín
			828107	Service KIT4P		HEC	702441	DBR	702443	WX	946065		228	28	(60 Nm+90°)	Incluye Collarín
			826729	KIT3P		HEC	702457	DBR	702461	RIGID	702287		228	28	Instalarse con DMF	
2.0L TURBO		L4 16V DOHC 197HP	832027	Kit Doble Seco												
<b>EUROVAN</b>																
1.9L DIESEL	2005-2010	L4	835159	KIT4P		HEC	703656	DBR	703659	WX	702287		228	28	(60 Nm+90°)	Incluye Collarín
			832149	Service KIT4P		HEC	703656	DBR	703659	WX	702287		228	28	(60 Nm+90°)	Incluye Collarín
			826729	KIT3P		HEC	702457	DBR	702461	RIGID	702287		228	28	Instalarse con DMF	
2.5L	2000-2004	L5	828427	KIT3P				802609	CPA	803835		41894		225	28	Tipo Caja (60 Nm + 90°) (12.5 mm)
<b>GOL</b>																
1.6L	2009-2016	L4 SOHC 101HP	822357	KIT3P			227901	CPOS	227902	XL (D)	227903		200	28	Tipo Plano	
<b>GOLF</b>																
1.8L	1986-1988	L4	801184	KIT2P			355603	DPT	803082	X			210	24	Tipo Caja (75 Nm) (23.4 mm)	No incluye Collarín
1.8L (A2)	1988-1992	L4 SOHC	828281	KIT3P			802600	DT	803589	KB	42886		210	24	Tipo Caja (88 Nm) (23.4 mm)	
1.8L TURBO	2000-2006	L4 20V 150HP	826317	KIT4P			699456	DBR	699295	WX	702287		230	28	(60 Nm+90°)	Incluye Collarín
			826363	Service KIT4P			699456	DBR	699295	WX	702287		230	28	(60 Nm+90°)	Incluye Collarín
			826488	KIT3P			701940	DBR	702323	RIGID	702287		225	18	Instalarse con DMF	
2.0L (A3)	1992-1999	L4 SOHC	828430	KIT3P			802868	DT	39279	KB	42886		210	24	Tipo Caja (60 Nm + 90°) (23.4 mm)	
2.0L (A4)	2000-2007	L4 SOHC 110-115HP	822354	KIT3P			802869	CPA	39352	KC	41894		215	28	Tipo Caja (75 Nm) (10.9 mm)	
2.0L GTI	2000-2003	L4 SOHC 110HP	828431	KIT3P			802868	DT	39594	XDD	42886		210	28	Tipo Caja (60 Nm + 90°) (23.4 mm)	
2.0L	2004-2009	L4 16V Fsi 150HP	835047	KIT4P		HEC	702441	DBR	702443	WX	702287		228	28	(60 Nm+90°)	Incluye Collarín
			828107	Service KIT4P		HEC	702441	DBR	702443	WX	946065		228	28	(60 Nm+90°)	Incluye Collarín
			826729	KIT3P		HEC	702457	DBR	702461	RIGID	702287		228	28	Instalarse con DMF	
2.0L TURBO	2007-2009	L4	822374	KIT3P				703855				810123	240	23		Incluye CSC

KIT= Número de piezas TEC= Tecnología Autoajutable SAT-HEC DMF= Volante Doble Amortiguado (Dual Mass Flywheel). CSC= Collarín Hidráulico (Concentric Slave Cylinder) Diámetro Externo Disco = mm





LTS	AÑOS	MOTOR	VALEO	KIT	OE	TEC	PLATO	DISEÑO	DISCO	DISEÑO	COLLARÍN MECÁNICO	CSC	DIÁMETRO DISCO	ESTRIADO	DISCO	INFO
1.4L GTI TURBO	2013-2017	L4 DOHC TSI 125HP	832027	Kit Doble Seco												
<b>RABBIT</b>																
1.8L	1982-1984	L4	828281	KIT3P			802600	DT	803589	KB	42886		210	24	Tipo Caja (88 Nm) (23.4 mm)	
<b>SAVEIRO</b>																
1.6L		L4 SOHC 101HP	822357	KIT3P			227901	CPOS	227902	XL (D)	227903		200	28	Tipo Plano	
<b>SEDAN</b>																
1.6L	1974-2003	L4	822356	KIT3P			802365	DS	809590	KB	355538		200	24	Tipo Caja (350 Nm) (21.08 mm)	
<b>SPORTVAN</b>																
1.6L	2007-2010	L4 OHC 99HP	822357	KIT3P			227901	CPOS	227902	XL (D)	227903		200	28	Tipo Plano	
<b>VENTO</b>																
1.6L	2014-2019	L4 DOHC 105HP Gasolina	822421	KIT3P			700295	CPOS	700296	VX	699839		220	28	Tipo Caja (60 Nm + 90°) (0.15 mm)	
1.6L TDI	2014-2017	L4 DOHC 105HP Diesel	822370	KIT3P									230	28	Tipo Plano	
<b>VOLVO</b>																
<b>C70</b>																
2.4 TURBO	1998-2005	L5 20V 170HP	826507	KIT2P			702386	DBR	702908	RIGID			228	20		No incluye Collarín
<b>S60</b>																
2.4L	2001-2009	L5 20V 140-170HP	826507	KIT2P			702386	DBR	702908	RIGID			228	20		No incluye Collarín
<b>S70</b>																
2.4 TURBO	2000	L5 20V 193HP	826507	KIT2P			702386	DBR	702908	RIGID			228	20		No incluye Collarín



# CLUTCH

---

CRUCE DE REFERENCIAS




LuK ▶ VALEO

---

PÁG. 36




SACHS ▶ VALEO

---

PÁG. 38




EQUIPO ORIGINAL ▶ VALEO

---

PÁG. 39





# DISEÑO DE PLATOS

PÁG. 39



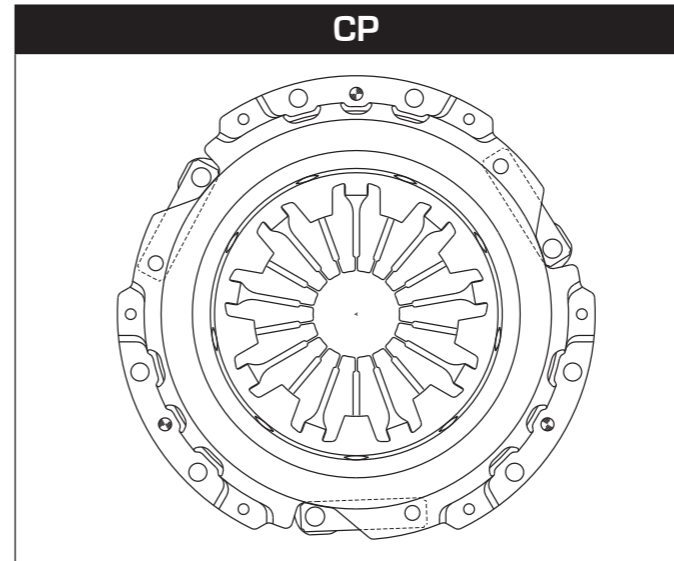
# DISEÑO DE DISCOS

PÁG. 42

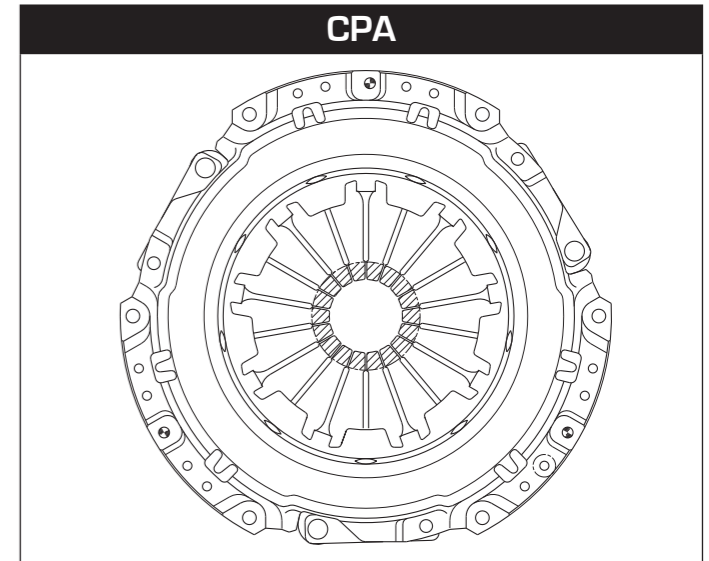


## DISEÑO DE PLATOS

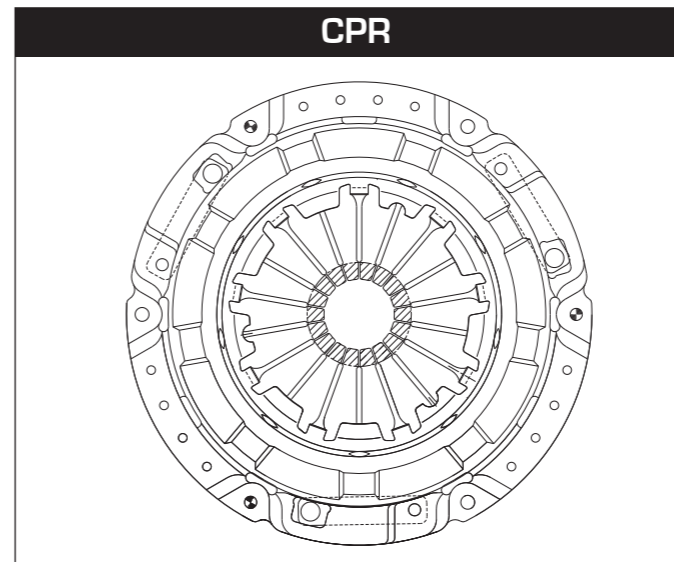
CP



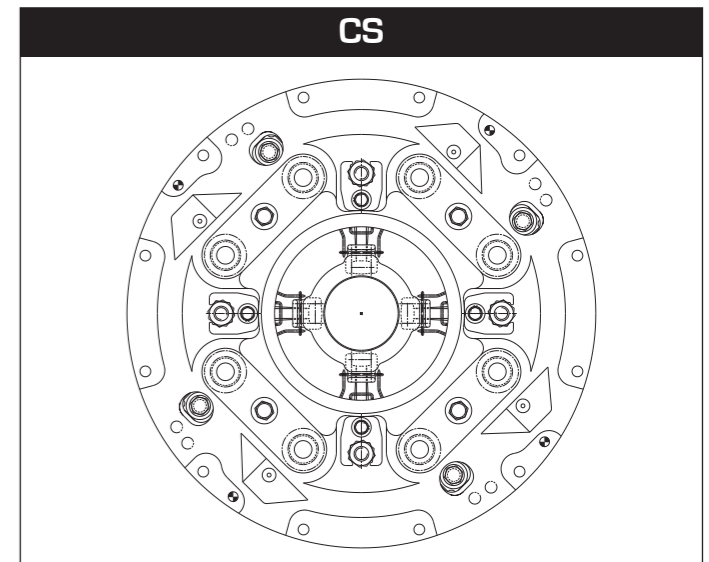
CPA



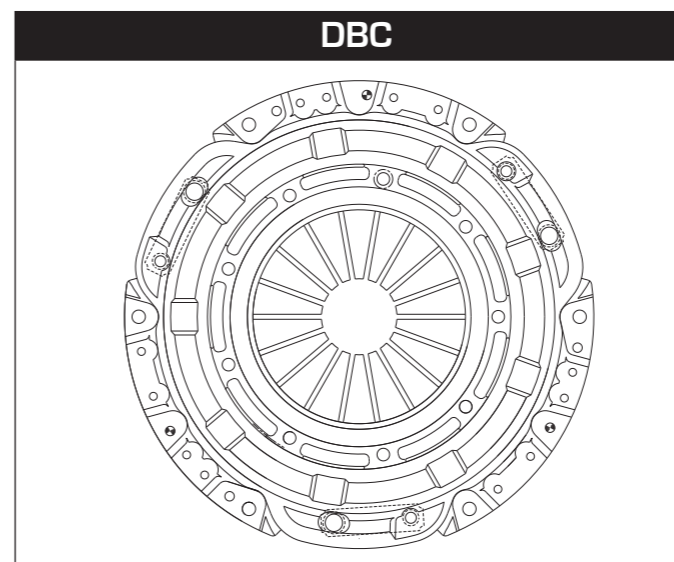
CPR



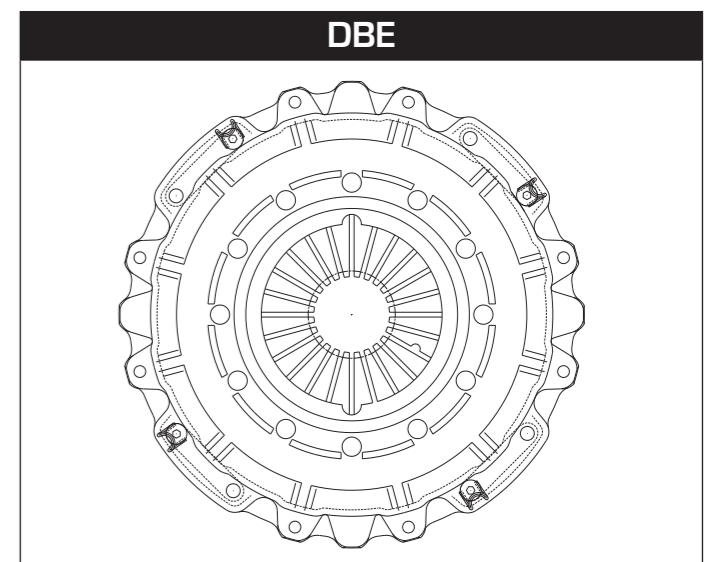
CS



DBC



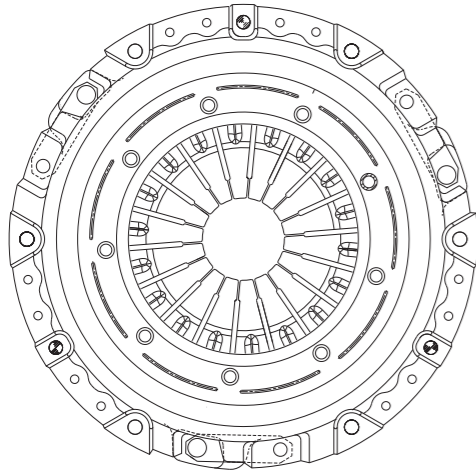
DBE



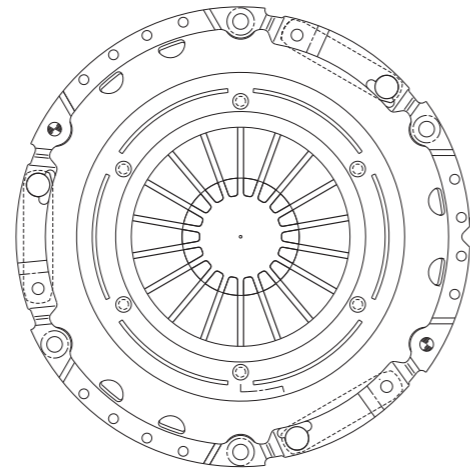
DISEÑO DE PLATOS

DISEÑO DE PLATOS

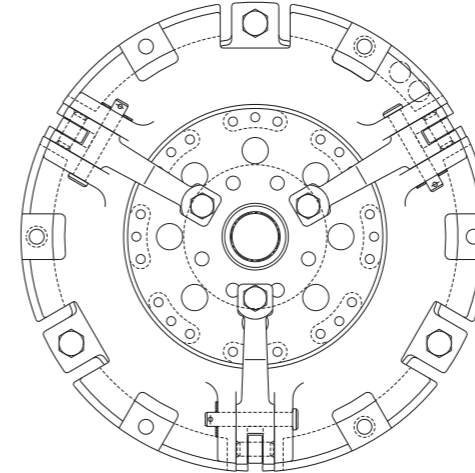
DBR



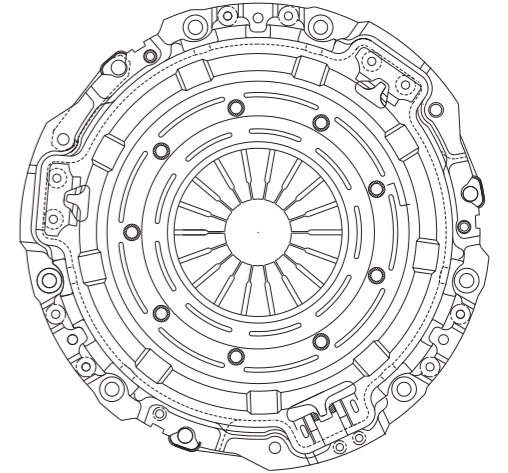
DBV



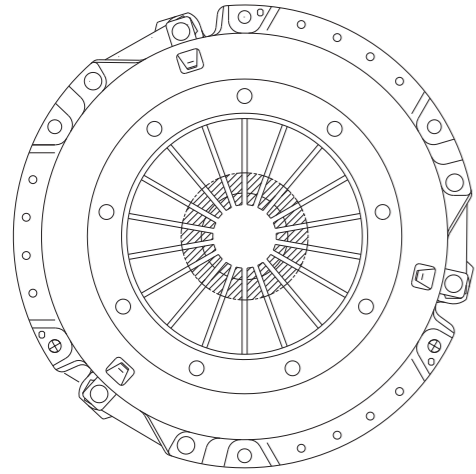
DW



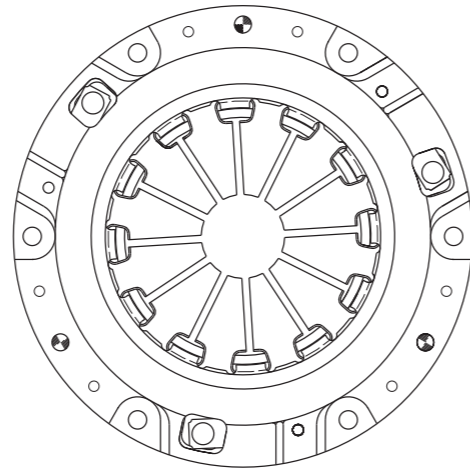
SAT



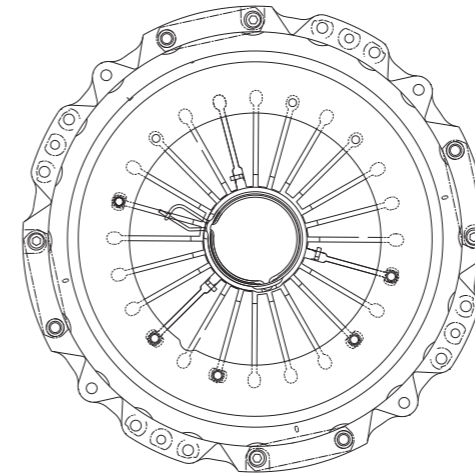
DS



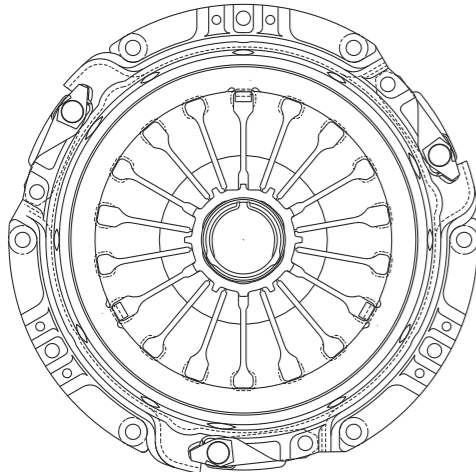
DST



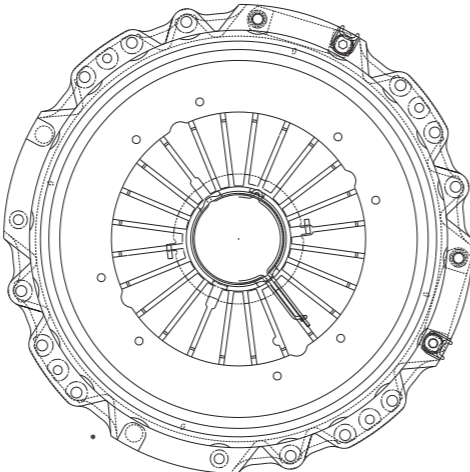
STE



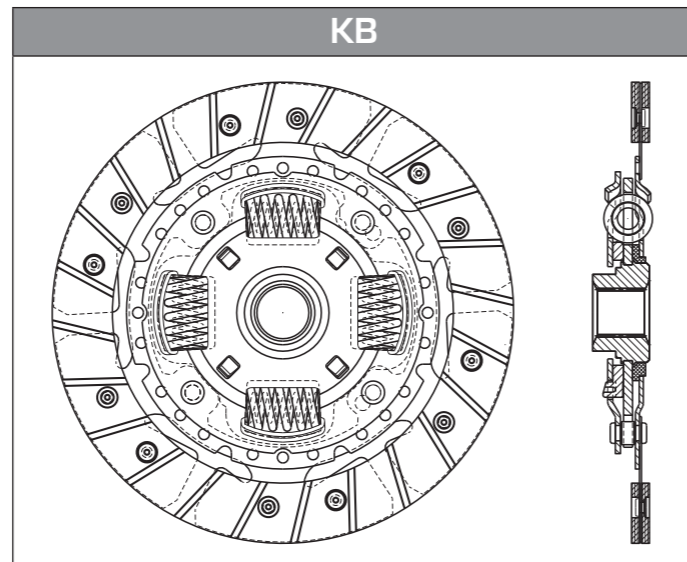
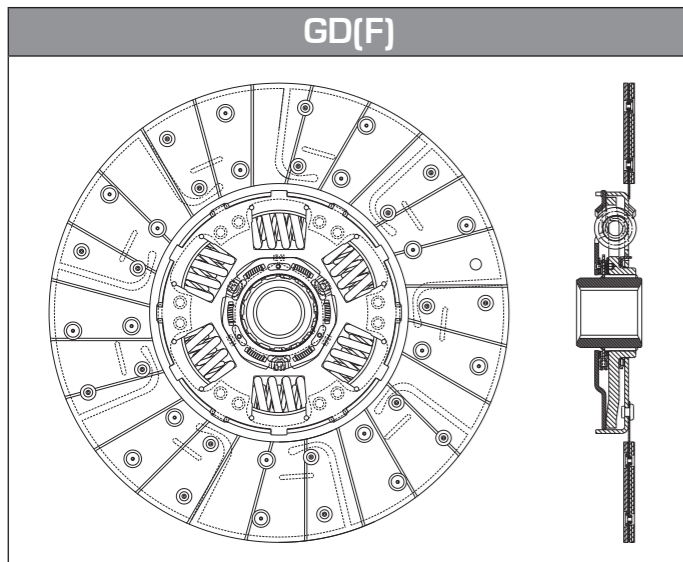
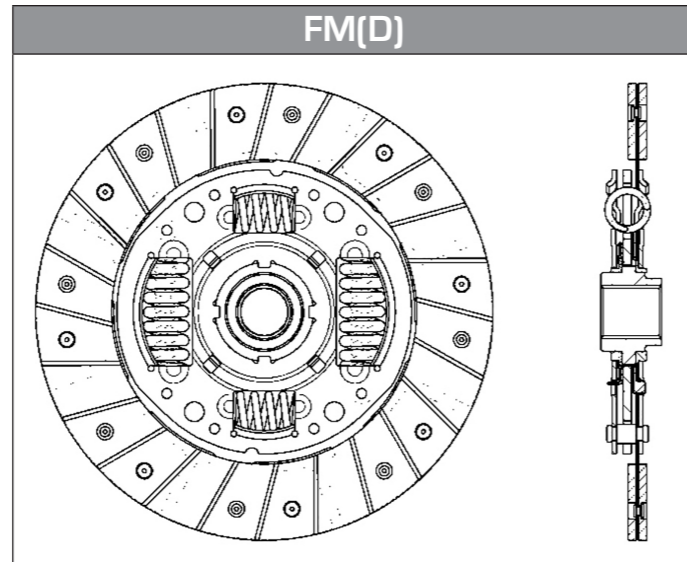
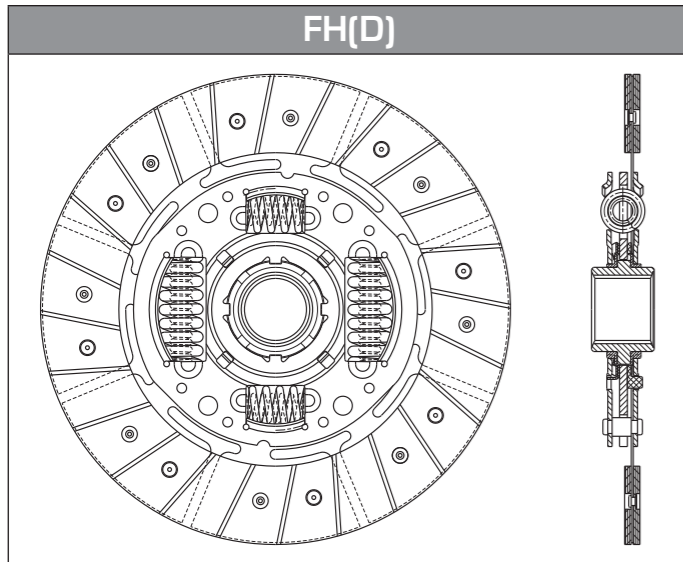
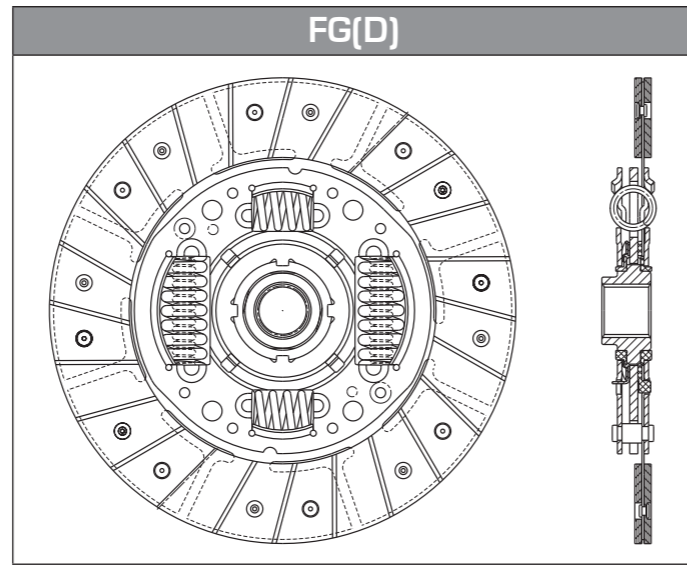
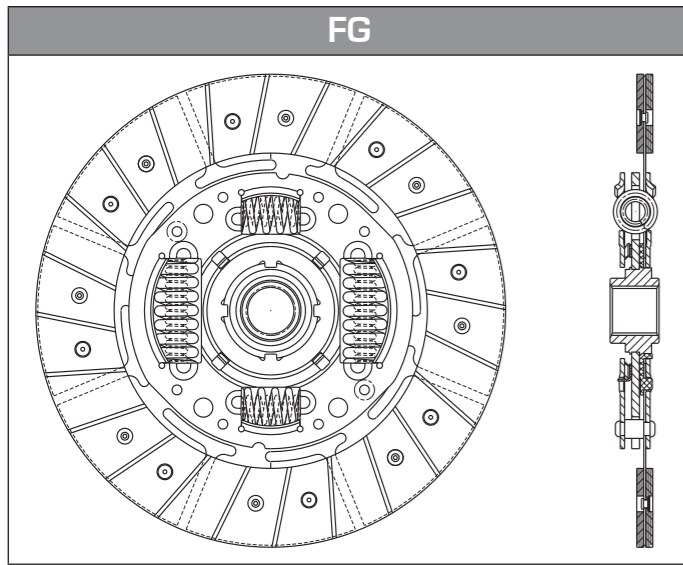
DT



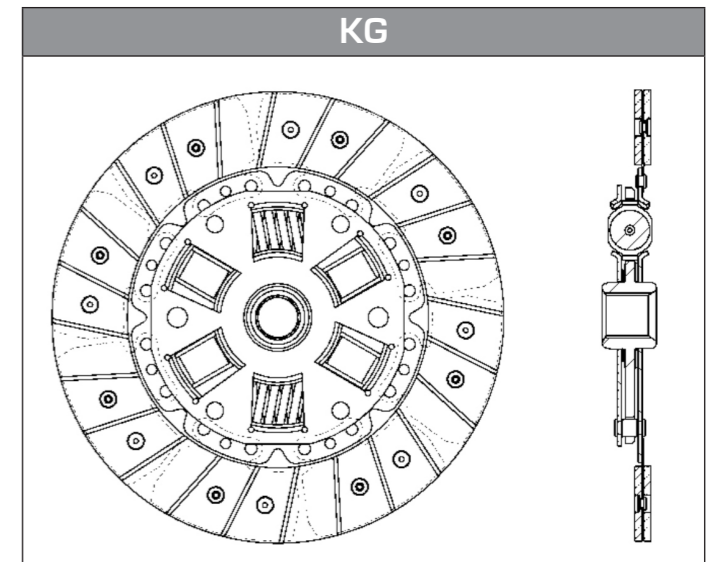
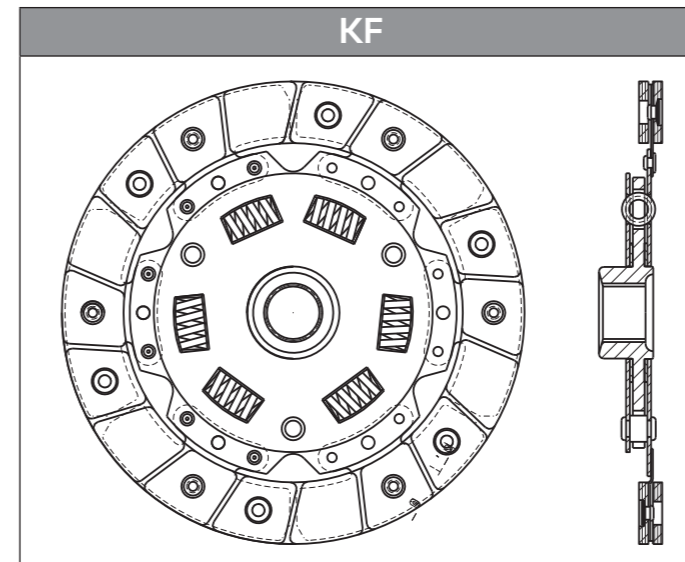
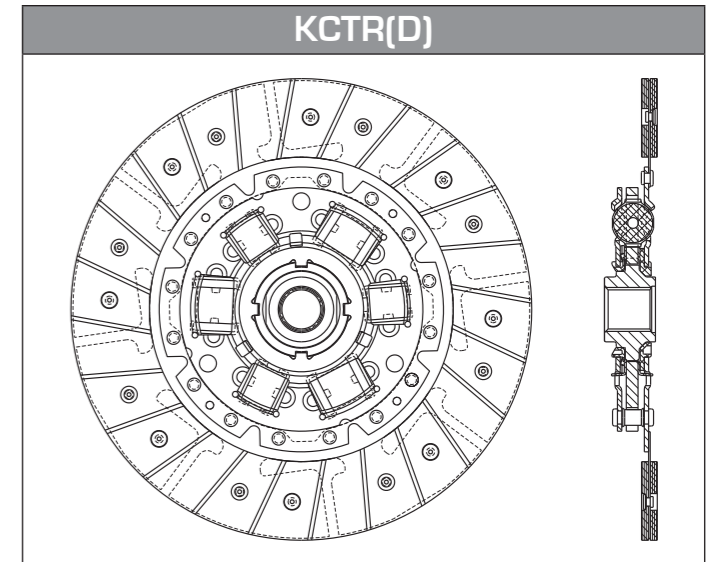
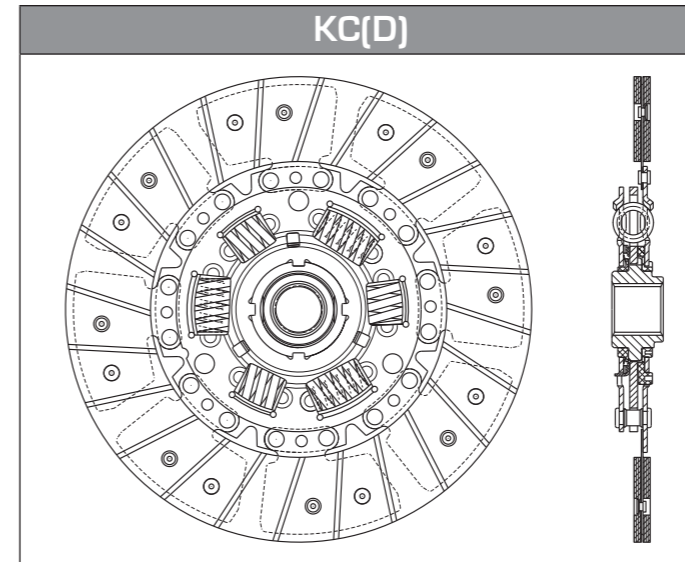
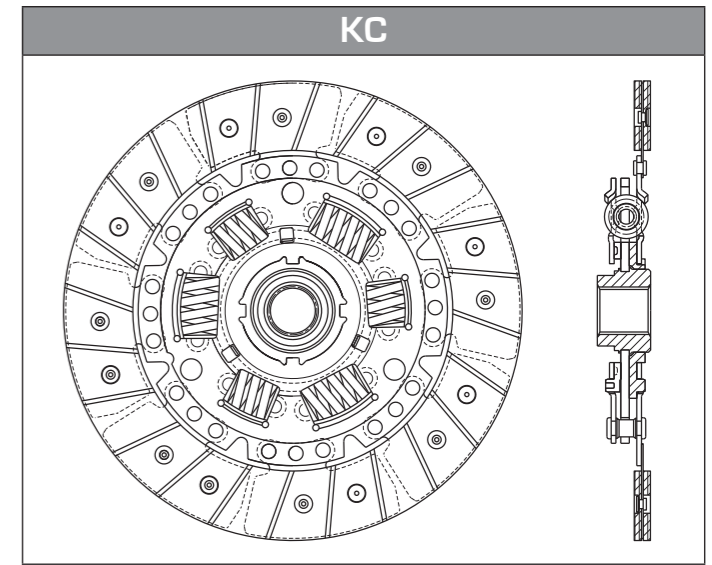
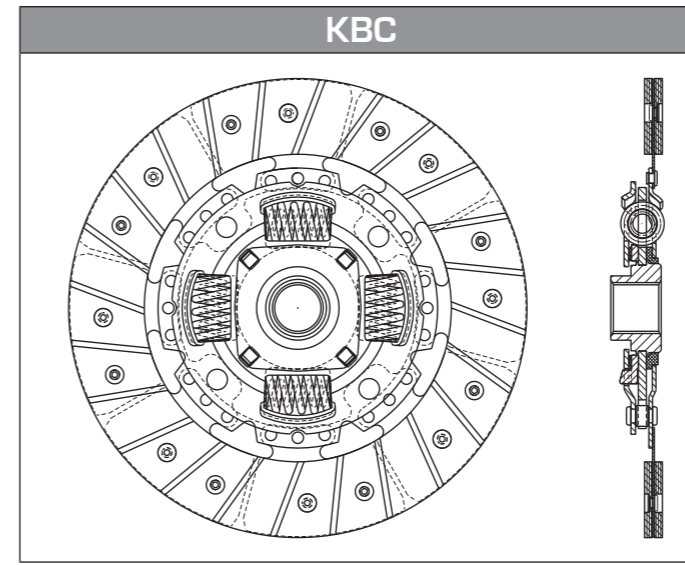
DTE



DISEÑO DE DISCOS

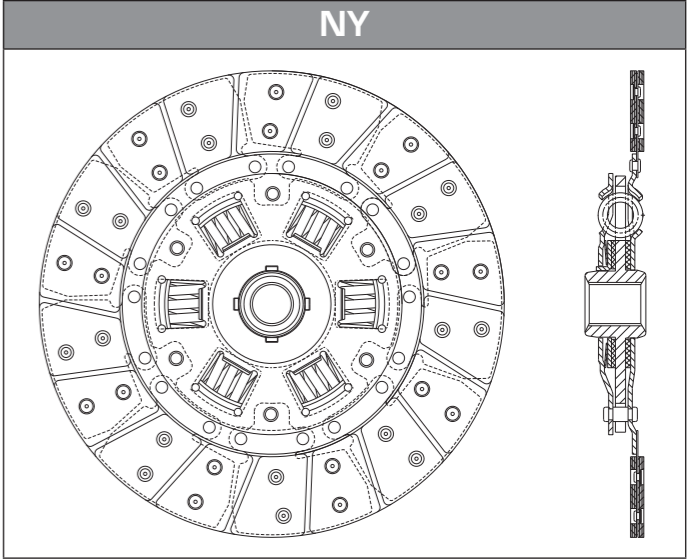
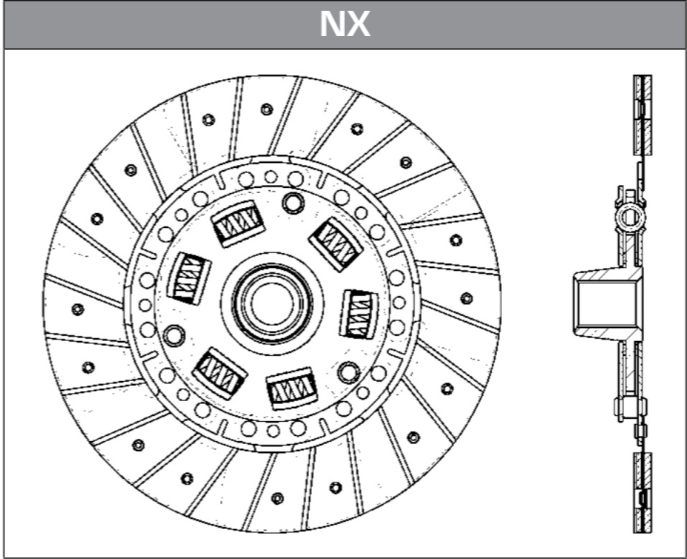
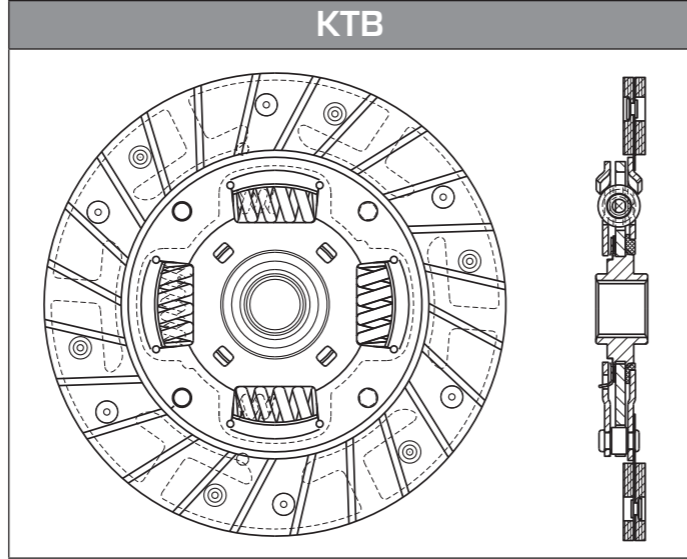
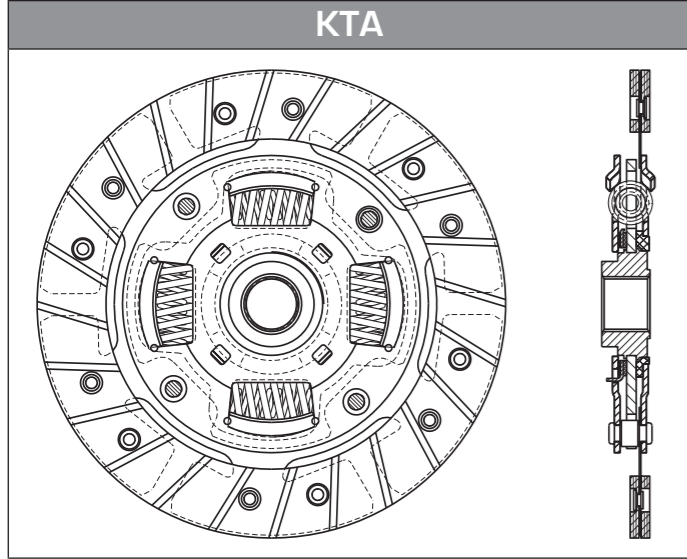
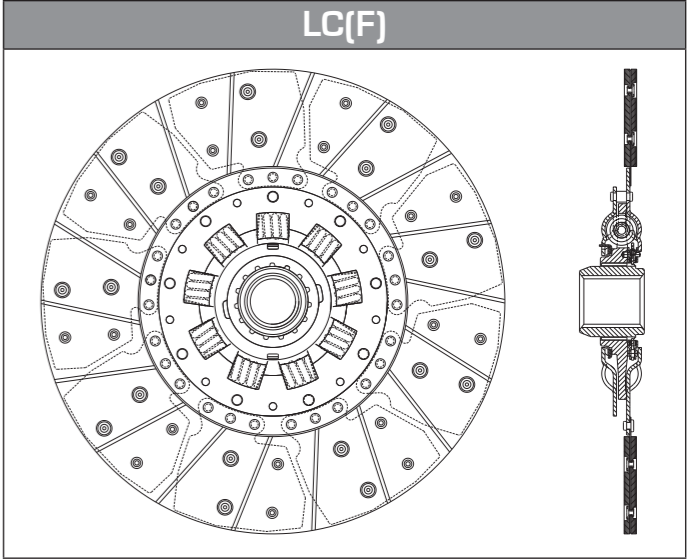
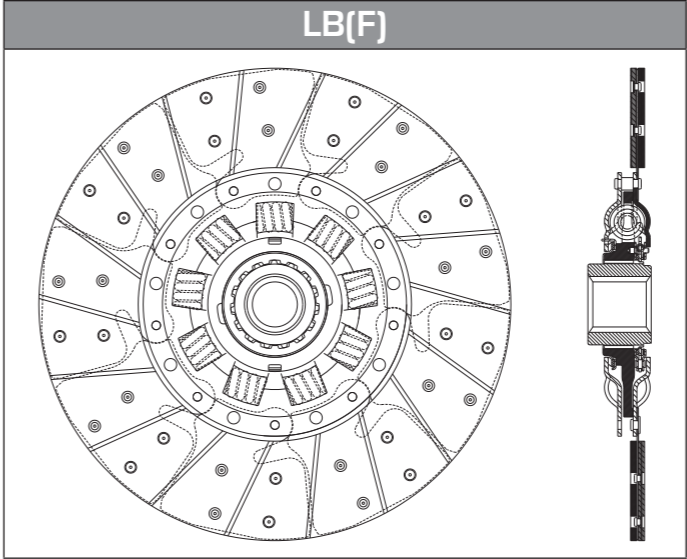
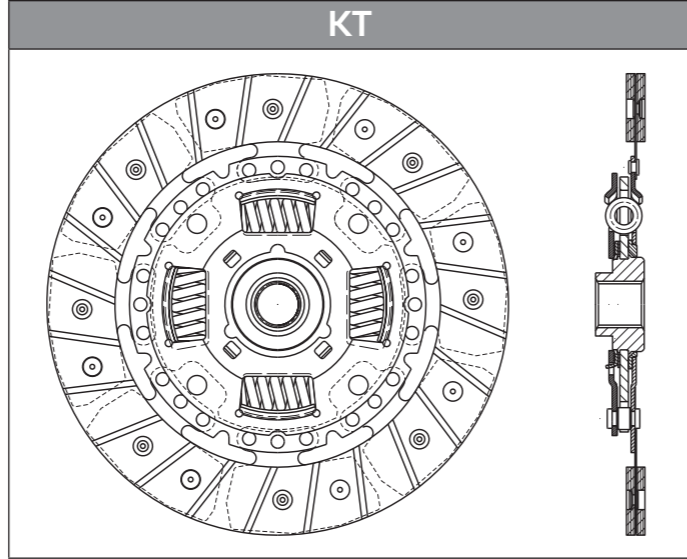
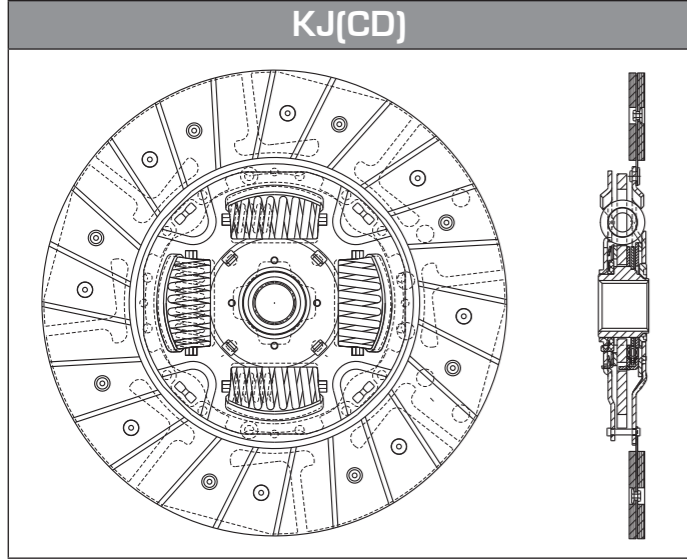
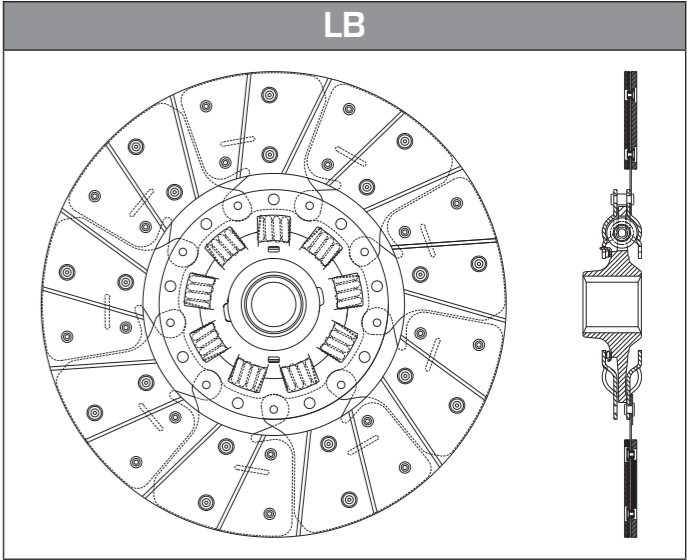
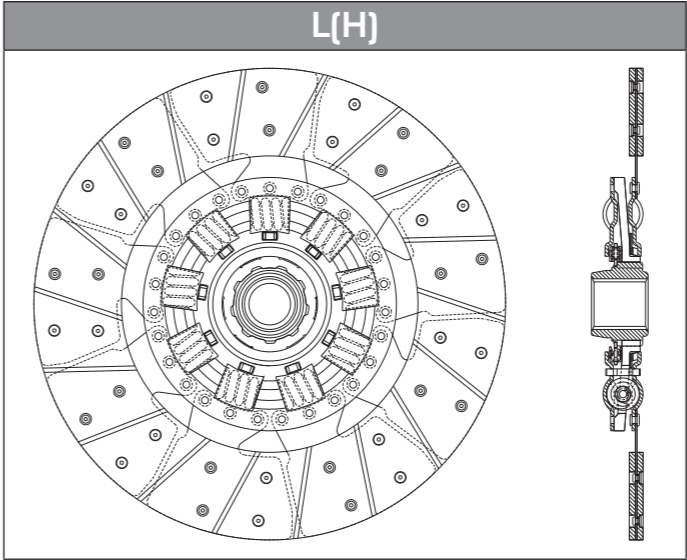
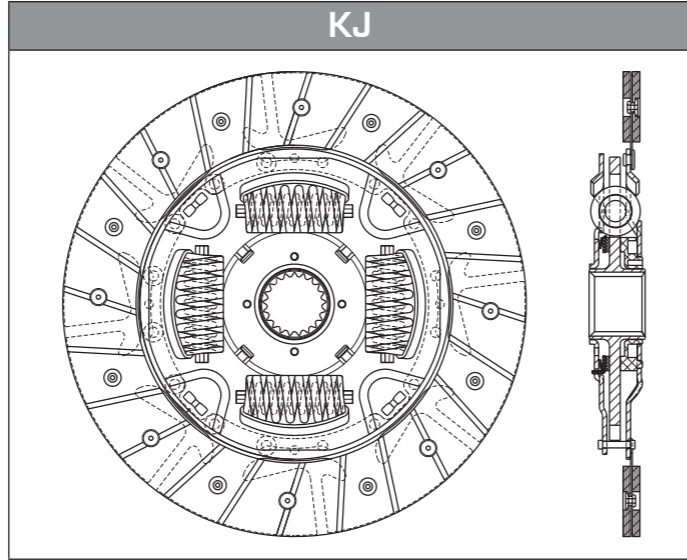
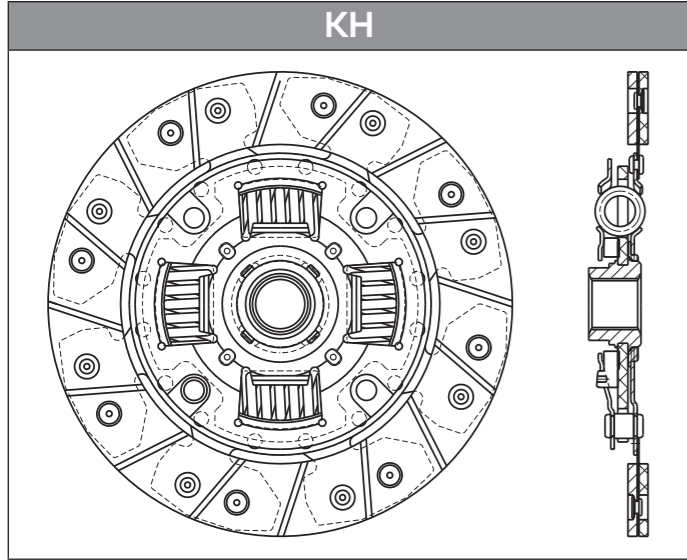


DISEÑO DE DISCOS



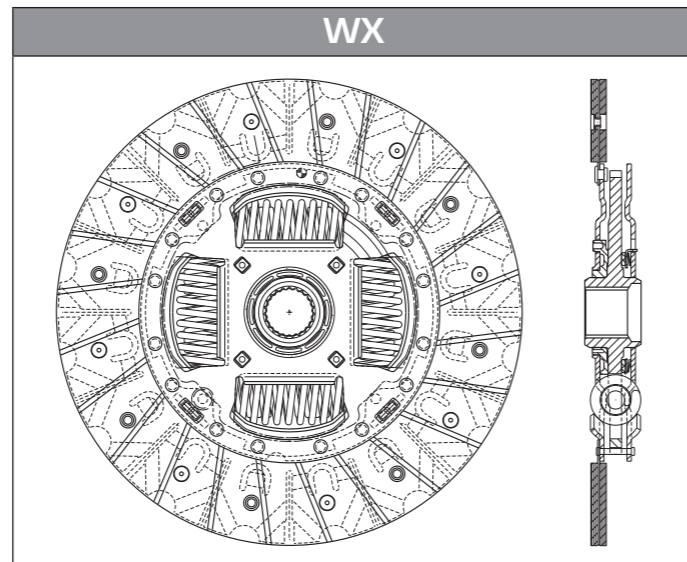
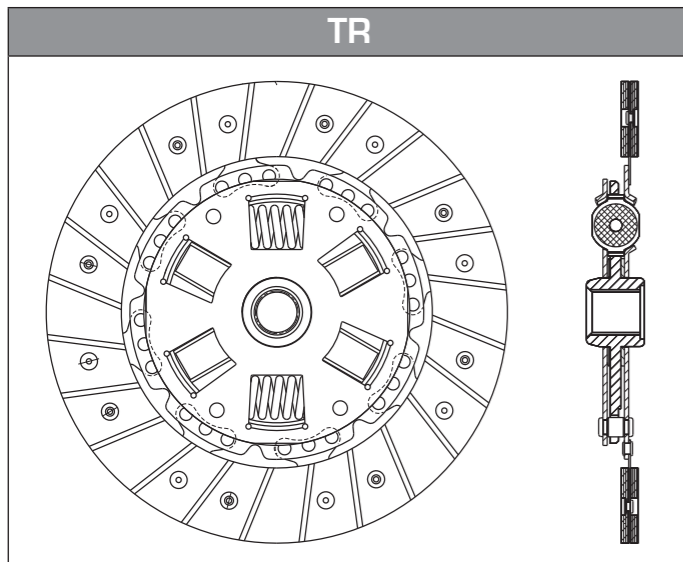
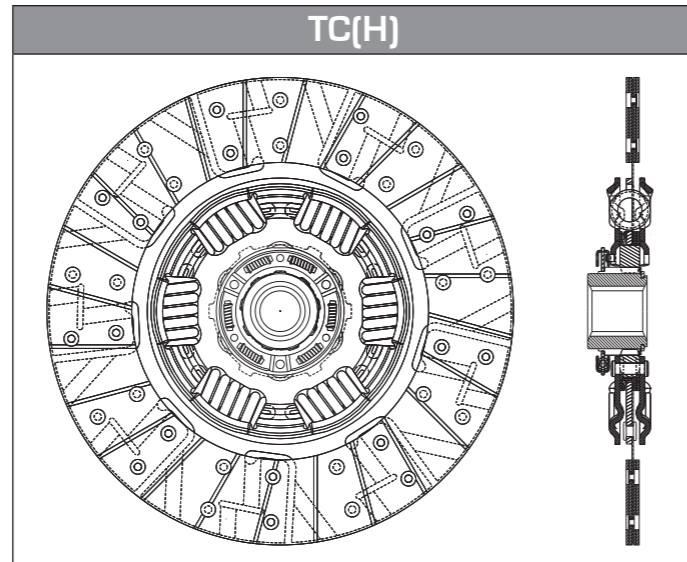
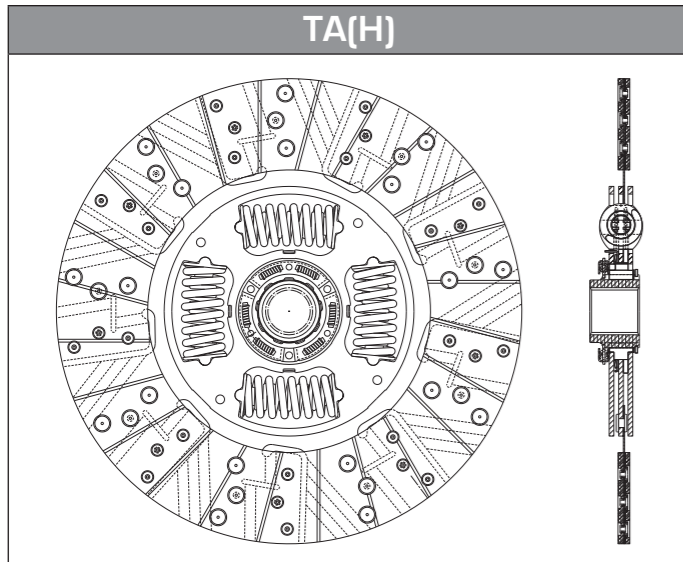
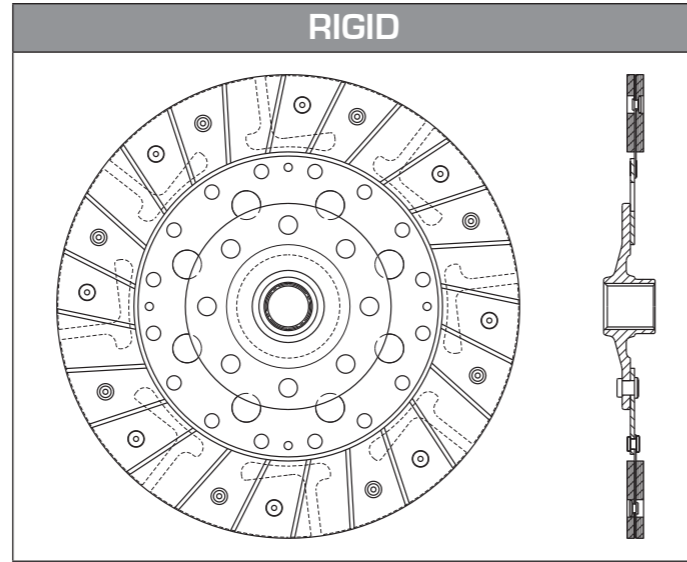
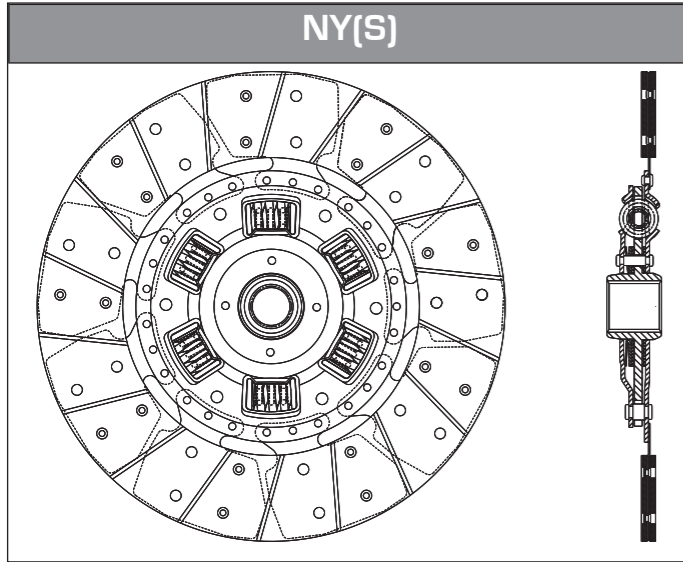
DISEÑO DE DISCOS

DISEÑO DE DISCOS

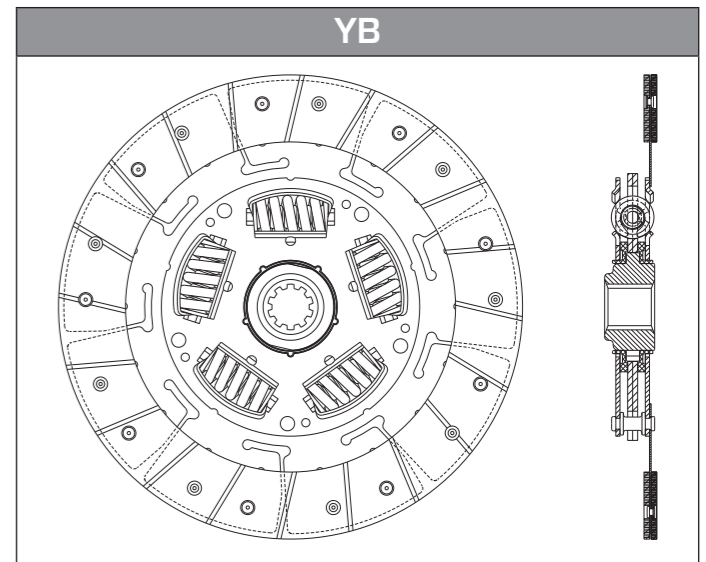
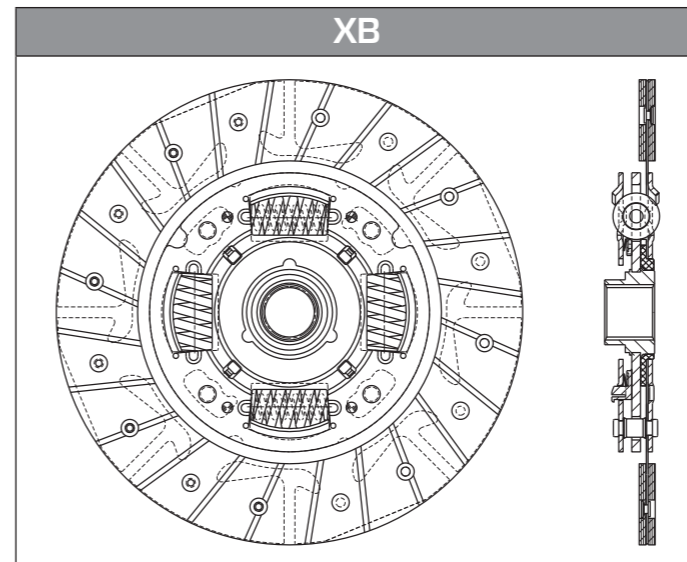
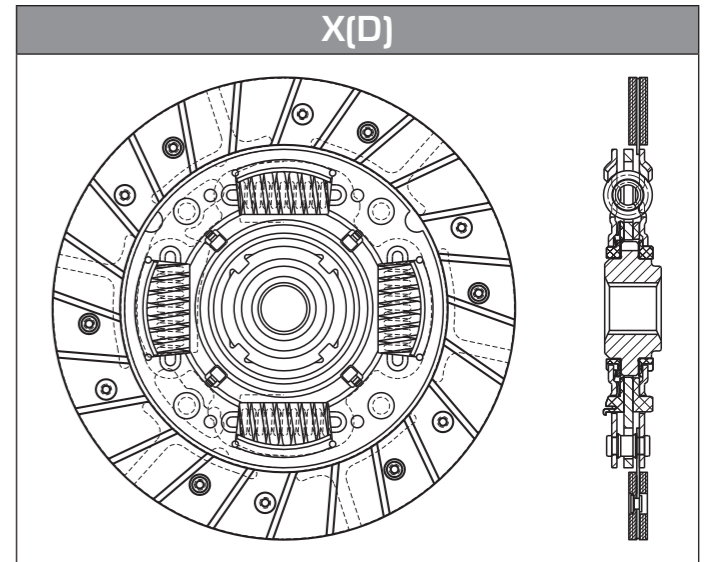
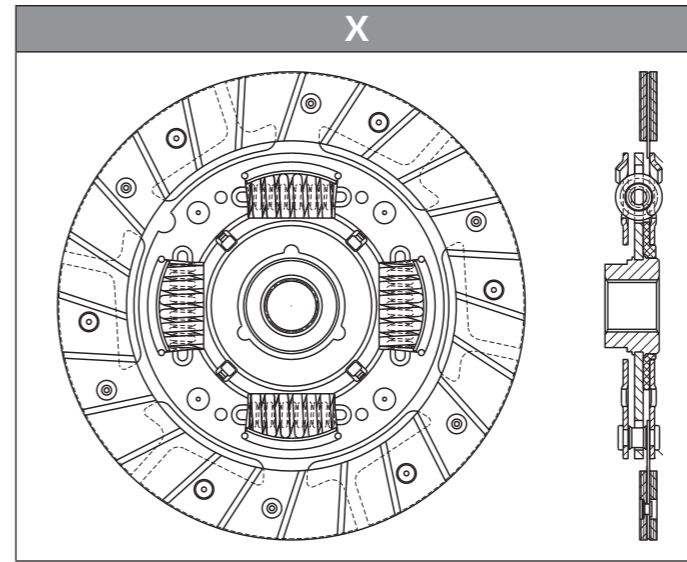
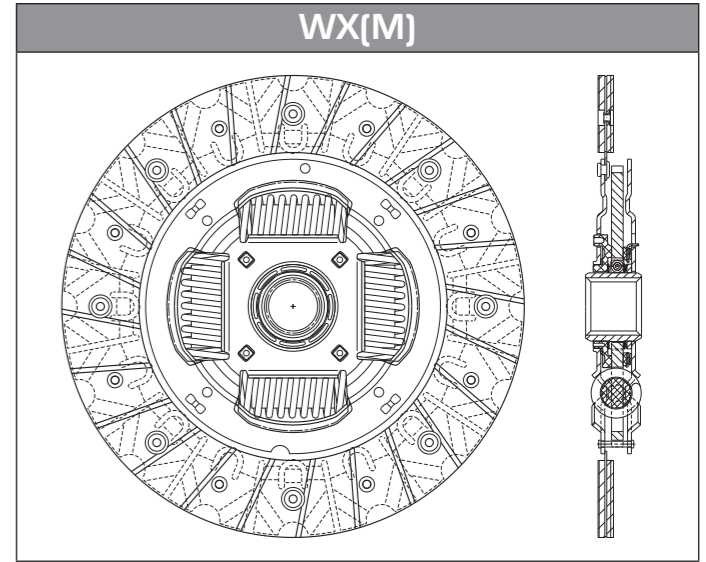
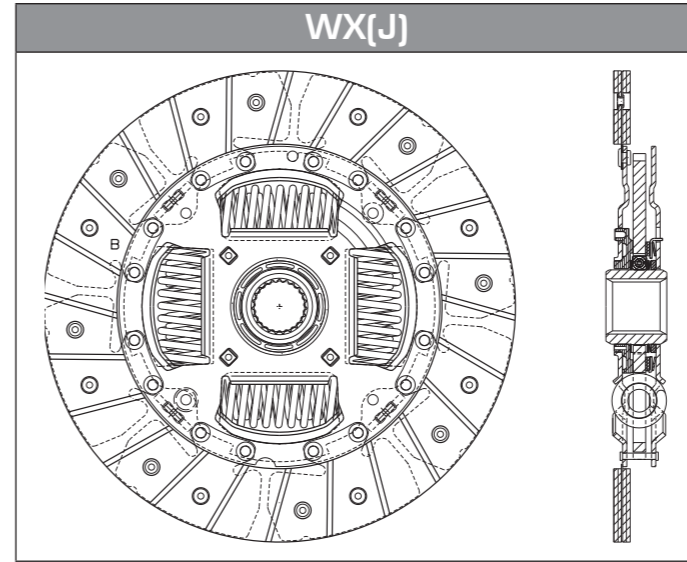




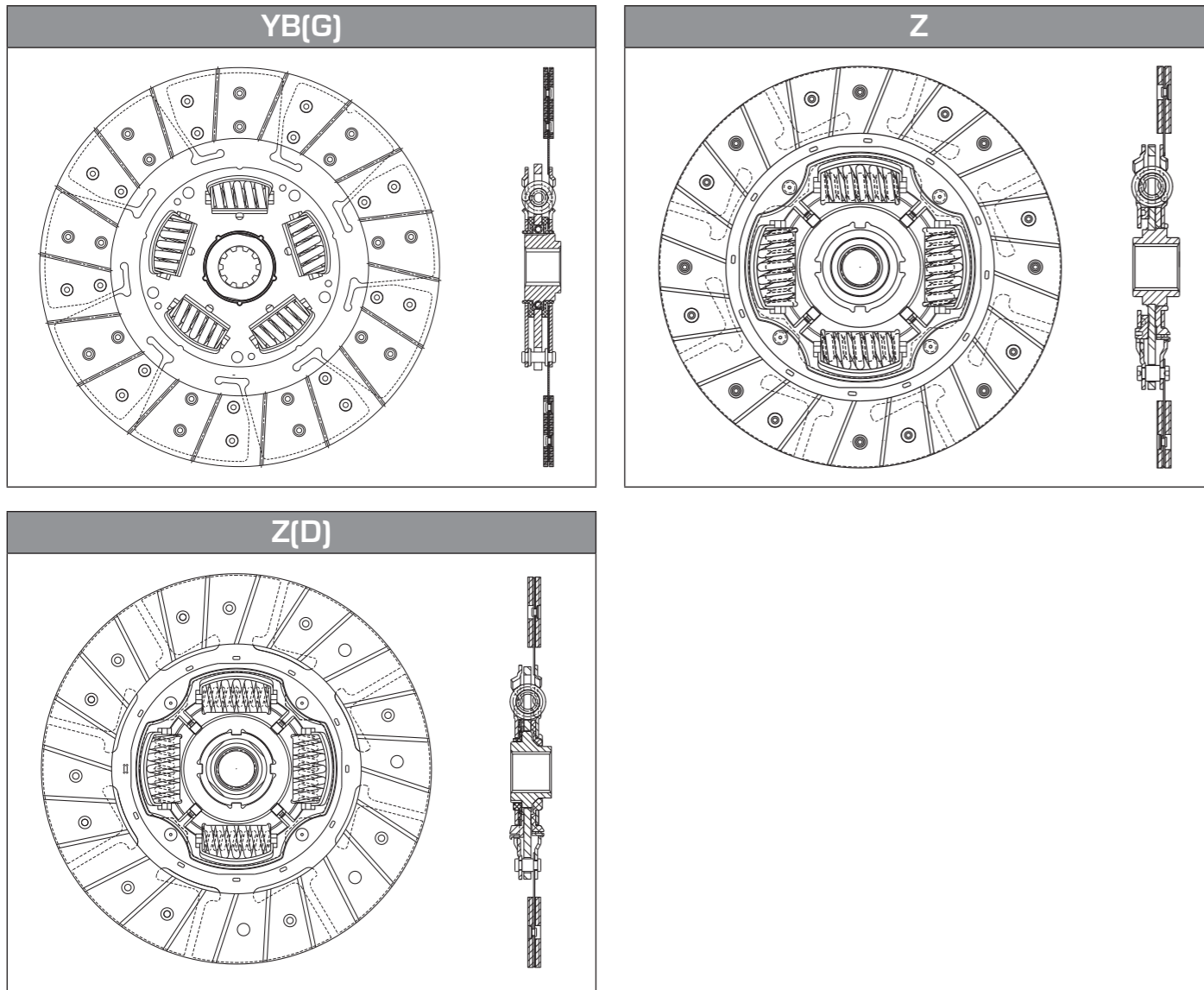
DISEÑO DE DISCOS



DISEÑO DE DISCOS



DISEÑO DE DISCOS



# TENDENCIAS DE MERCADO DEL CLUTCH

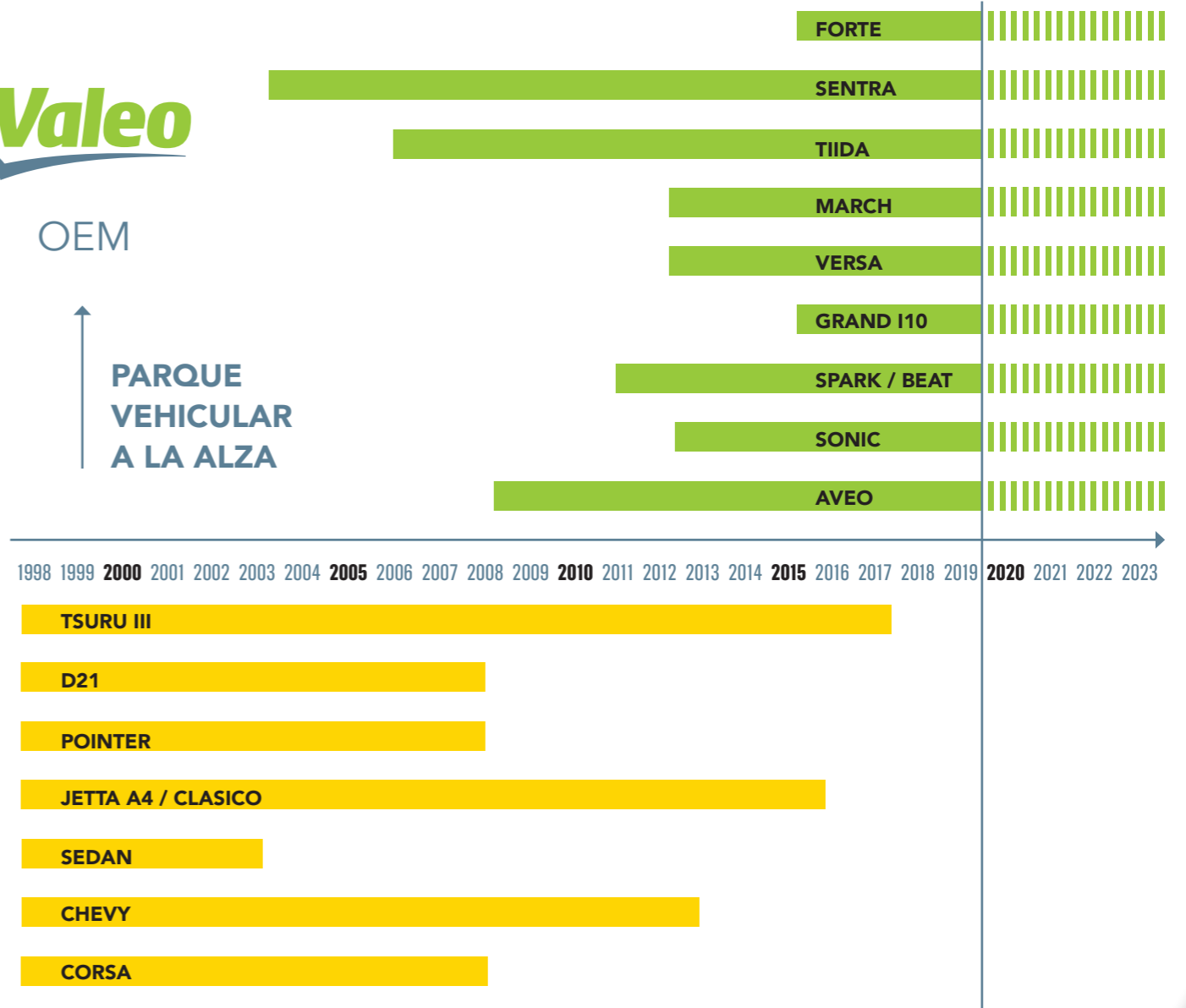
## MODELOS DE MAYOR PARQUE VEHICULAR EN MÉXICO



OEM

↑  
PARQUE VEHICULAR A LA ALZA

↓  
PARQUE VEHICULAR A LA BAJA



SERVICIO TÉCNICO VALEO  
 55-4749-5700  
 vsmx.serviciotecnico.mailbox@valeo.com  
 www.valeoservice.mx





# SPECIALIST CLUB

WWW.VALEOSERVICE.MX



RECIBE TU RECOMPENSA por tus compras de productos Valeo

+5  
+500  
+75



Fácil **participar**,  
Fácil **ganar**.  
100 % ONLINE

Descubre ahora el Club del Especialista regístrate gratis y empieza a ganar.

## ¡RÁPIDO Y SENCILLO!

Busca y descárgate la app "Specialist Club" en App Store®, Google Play™

o en la página [www.valeoservice.mx](http://www.valeoservice.mx)

Regístrate la primera vez, las siguientes simplemente inicia sesión.

## ¿QUÉ ES THE SPECIALIST CLUB?

Valeo Specialist Club es un programa 100% online exclusivamente para talleres que compran productos Valeo.

¡Valeo Service premia tus compras! ¡No modifiques tus hábitos, la única diferencia es que ahora puedes acumular puntos que podrás canjear por regalos! ¡Canjéalos a través de la web y elige lo que más te guste! Además podrás disfrutar de promociones exclusivas.



### PASO 01

#### ACUMULA PUNTOS

Entra en **Escanea tu producto**. A continuación escanea o introduce el código de barras y el código de autenticidad si éste es requerido.



### PASO 02

#### SIGUE TU SALDO DE PUNTOS

Haz un seguimiento de tus puntos acumulados en tiempo real en **Mis Puntos Valeo**.



Son visibles inmediatamente después de cada escaneo.

### PASO 03

#### ¡DISFRUTA!

Canjea tus puntos para obtener regalos que serán enviados directamente a tu taller.

Consulta en cualquier momento nuestro catálogo de regalos en **Catálogo de regalos**.



SERVICIO TÉCNICO VALEO  
55-4749-5700  
vsmx.serviciotecnico.mailbox@valeo.com  
www.valeoservice.mx



We care  
4you

TRUST THE SPECIALIST